

343300

Микропроцессорное устройство МПЗ-01У

**РЕЛЕЙНОЙ ЗАЩИТЫ, АВТОМАТИКИ И УПРАВЛЕНИЯ
ПРИСОЕДИНЕНИЙ 6-35 КВ
(ТОКОВАЯ ЗАЩИТА)**

**РУКОВОДСТВО ПО ЭКСПЛУАТАЦИИ
3433-001-37359762-2016.01У РЭ**

Тула 2017г.

СОДЕРЖАНИЕ

1	Введение	3
2	Назначение	3
3	Меры безопасности	3
4	Технические характеристики	4
5	Меню	11
6	Конструкция	15
7	Порядок установки и подключения	15
8	Работа с устройством	16
9	Техническое обслуживание	17
10	Хранение	20
11	Транспортирование	20
12	Структура меню МПЗ-01У	21
	Приложение 1	22
	Приложение 2	22
	Приложение 3	24
	Приложение 4	25

1 ВВЕДЕНИЕ

1.1 В настоящем руководстве по эксплуатации, далее РЭ, излагаются требования, предъявляемые к устройству при его эксплуатации, техническом обслуживании, транспортировании и хранении.

1.2 РЭ предназначено для ознакомления с принципом действия, конструкцией, техническими характеристиками микропроцессорного устройства МПЗ-01У, а также для правильного монтажа, ввода в эксплуатацию и обслуживания.

1.3 К работе с микропроцессорным устройством МПЗ-01У допускается персонал, имеющий допуск не ниже третьей квалификационной группы электробезопасности, подготовленный в объеме производства работ, предусмотренных эксплуатационной документацией. Аттестация персонала на право проведения работ проводится эксплуатирующей организацией.

1.4 Так как надёжность работы и срок службы зависит от правильной эксплуатации, следует внимательно ознакомиться с настоящим руководством перед монтажом и включением устройства.

1.5 При эксплуатации устройства, кроме требований данной инструкции, необходимо соблюдать общие требования, устанавливаемые инструкциями и правилами эксплуатации устройств релейной защиты и автоматики энергосистем.

2 НАЗНАЧЕНИЕ

2.1 Микропроцессорное устройство МПЗ-01У применяется в схемах релейной защиты и автоматики присоединений 6-35 кВ подстанций электроэнергетических компаний, промышленных и сельскохозяйственных предприятий, железнодорожного и городского электро-транспорта для защиты от коротких замыканий и перегрузок, а также для управления и телемеханики, присоединений работающих с изолированной или компенсированной нейтралью.

2.2 Используется для выполнения функций релейной защиты, автоматики и сигнализации кабельных и воздушных линий, трансформаторов, электродвигателей, сборных шин и др. и предназначены для:

- защиты от междуфазных коротких замыканий (МФЗ, ТО);
- защиты от замыканий на землю (ЗНЗ);
- автоматического повторного включения выключателя (АПВ, ЧАПВ);
- измерения токов фаз и тока ЗНЗ;
- регистрации аварийных событий;

2.3 Предназначены для установки в релейных шкафах и отсеках РУ, на панелях и в шкафах релейных залов и щитов управления подстанций.

2.4 Микропроцессорные устройства МПЗ-01У питаются от источника постоянного и переменного оперативного тока и имеют комбинированный блок питания от токовых цепей и цепей постоянного или переменного напряжения. Максимальная токовая защита может работать только от тока короткого замыкания стабильно от 0,5 А. Оперативное питание необходимо только для работы ЗНЗ и АПВ. Кратковременные исчезновения напряжения (около 2 с) фильтруются и стабилизируются в блоке питания.

3 МЕРЫ БЕЗОПАСНОСТИ

3.1 Конструкция устройства обеспечивает безопасность обслуживания в соответствии с ГОСТ 12.2.007.0-75. При техническом обслуживании и ремонте устройства необходимо руководствоваться «Правилами техники безопасности при эксплуатации электроустановок, электрических станций и подстанций», «Правилами техники безопасности при эксплуатации электроустановок потребителей», а также требованиями настоящего «Руководства по эксплуатации».

3.2 Обслуживание и эксплуатацию устройства разрешается производить лицам, прошедшим специальную подготовку.

3.3 Демонтаж блоков из устройства и их установку, а также работы на зажимах устройства следует производить в обесточенном состоянии при отключенном оперативном напряжении и принятии мер по предотвращению поражения обслуживающего персонала электрическим током.

3.4 На корпусе устройства предусмотрен заземляющий винт с соответствующей маркировкой, который должен использоваться только для присоединения устройства к заземляющему контуру.

4 ТЕХНИЧЕСКИЕ ХАРАКТЕРИСТИКИ

4.1 Функции устройства:

- двухфазная двухступенчатая ненаправленная МТЗ с независимой и зависимой характеристикой (МПЗ-01У);
- защиту от замыканий на землю по току (ЗНЗ);
- однократное АПВ, АЧР и ЧАПВ;
- внешняя блокировка защиты ввода и СВ при пуске МТЗ отходящих присоединений секции (ЛЗШ);
- контроль и индикацию положения выключателя, а также контроль исправности его цепей управления;
- измерение токов фаз;
- регистрация аварийных событий;
- встроенные часы-календарь;
- *передача информации по локальной сети (порт связи RS 485).

4.2 Общие технические характеристики

Таблица 4.2

1	Входные номинальные аналоговые сигналы:	
	- входной ток, А	5
	- частота входного тока, Гц	50
	- входное напряжение, В	100
	- мощность, потребляемая по цепям переменного тока, Вт	0,5
2	Питание устройства:	
	- напряжение переменного или постоянного тока, В	80÷265
	- переменный ток, А	от 0,5
	- потребляемая мощность по цепи питания, Вт	< 10
	- допустимый интервал провала напряжения питания, мс	< 6с
3	Перегрузочная способность по цепям аналоговых входных сигналов:	
	- продолжительный режим работы	3 I _н , 1,5 U _н
	- ток односекундной термической стойкости	40 I _н
4	Степень защиты:	
	- оболочка	IP 40
	- клеммные зажимы	IP 00
5	Климатическое исполнение и категория размещения	УХЛ 4
6	Условия эксплуатации в части воздействия механических факторов	группа М1
7	Механическая износостойчивость, циклов	1000000
8	Коммутационная износостойчивость, срабатываний	не меньше 10000
9	Средняя наработка на отказ, час.	20000
10	Средний срок службы, лет	15

4.3 Характеристики функций защит

Максимальная токовая защита (МТЗ)

Токовая ступень I>	0,5 ÷ 120,0 А шаг 0,1А
Выдержка времени t I>	0,0 ÷ 250,0 с, шаг 0,1с
Время мгновенного срабатывания	0,055 с
Вид характеристик выдержки времени	Независимая Тепловая Зависимая РТ-85 Зависимая РТВ-1 Чрезвычайно инверсная Сильно инверсная Нормально инверсная
Коэффициент возврата	0,95

Токовая отсечка (ТО)

Токовая ступень I>>	0,5 ÷ 120 А шаг 0,1А
Выдержка времени t I>>	0,0 ÷ 250 с, шаг 0,1с
Коэффициент возврата	0,95

Защита от замыканий на землю (ЗНЗ)

Токовая ступень 3I0>	0,02 ÷ 25,0 А шаг 0,01А
Выдержка времени t 3I0>	0,0 ÷ 250,0 с, шаг 0,1с
Коэффициент возврата	0,95

АПВ

Число циклов	1 цикл
Время подготовки	0,0 ÷ 240 с, шаг 0,1с
Выдержка времени АПВ	0,0 ÷ 10 с, шаг 0,1с

АЧР

Тип входного сигнала	Сухой дискретный вход
Время срабатывания	< 20 мс

ЧАПВ

Число циклов	1 цикл
Выдержка времени ЧАПВ	0,0 ÷ 10 с, шаг 0,1с

4.4 Характеристики входных/выходных цепей

Напряжение питания

Диапазон напряжения питания	80 ÷ 265 В (~/=)
Допустимое время перерыва питания, не более	6 с
Потребляемая мощность	2 Вт (2 ВА) + 0,25 Вт (0,25 ВА) на каждое сработавшее реле
Время готовности при питании от ТТ, не более	250 мс

Измерительные входы

Ток фазы А	0,5 ÷ 200 А
------------	-------------

Ток фазы В	0,5 ÷ 200 А
Ток фазы С	0,5 ÷ 200 А
Токовый вход, использующийся для измерения тока ЗНЗ	0,02 ÷ 2,50 А
Потребляемая мощность измерительных цепей тока	0,3 ВА/фазу (5 А)
Потребляемая мощность измерительных цепей + цепей питания	2 ВА/фазу (5А)
Диапазон рабочей частоты	45 ÷ 55 Гц
Номинальная	50 Гц
Термическая устойчивость токовых цепей	1с 40In

Дискретные входы

Количество дискретных входов	3
Тип дискретных входов	Независимые, СУХИЕ, без подачи напряжения
Время распознавания	5 мс (программная задержка 3 ÷ 20 мс)
Диапазон напряжения срабатывания	160 ÷ 170 В (~/=) (сухой)
Потребляемая мощность	0,5 Вт на вход

Дискретные выходы

Количество выходных реле	4 (3 НО и 1 НЗ/НО)
RL1, RL3	По два НО контакта
RL2	1 НО контакт
RL4	1 перекидной контакт
Устойчивость на замыкание (0,2с)	20А
Номинальный ток	8А
Разрывная способность контактов	250В (=), 0,15А (L/R=30мс) 220 В (~), 5 А (cos φ =0,6)

Выходы шунтирования – дешунтирования обмотки отключения выключателя

Количество выходных реле	2
Ш-ДШ1	1 НЗ контакт
Ш-ДШ2	1 НЗ контакт
Ток дешунтирования цепи электромагнита отключения выключателя:	150А, 1с

Точность измерения

Фазных токов и времени	3%
Токового входа, использующегося для измерения тока ЗНЗ	не хуже 3%

Данные ТТ

Фазный ТТ	5 А
ТТ нулевой последовательности	5 А

Температура

Хранения	-40°C...+70°C
Работы	-25°C...+ 55 °C

4.5 Алгоритмы работы функций защит

4.5.1 МТЗ

Функция работает по максимальному из фазных токов. Если функция включена и нет блокировки этой ступени, при превышении током выбранной уставки, выдается сигнал пуска МТЗ и начинается отсчёт задержки времени срабатывания. В качестве времени отключения может использоваться время, в соответствии с одной из выбранных характеристик, или уставка времени ускорения

По истечению задержки времени, если за это время ток не падал ниже 95% уставки по току, выдается сигнал срабатывания МТЗ, который удерживается пока ток не упадет ниже 95% процентов уставки, но не меньше 300 мс.

Характеристики:

а) независимая:

$$t = T_{уст.} \quad (1)$$

б) обратозависимая нормальная (типа РТВ-IV):

$$t = \frac{1}{20 * ((I/I_{уст.} - 1)/6)^{1,8}} + T_{уст.} \quad (2)$$

в) обратозависимая крутая (типа РТВ-I):

$$t = \frac{1}{30 * (I/I_{уст.} - 1)^3} + T_{уст.} \quad (3)$$

г) нормально инверсная (МЭК 255-4):

$$t = \frac{0,14 * T_{уст.}}{(I/I_{уст.})^{0,02} - 1} [c] \quad (4)$$

д) сильно инверсная (МЭК 255-4):

$$t = \frac{13,5 * T_{уст.}}{(I/I_{уст.}) - 1} [c] \quad (5)$$

э) чрезвычайно инверсная (МЭК 255-4):

$$t = \frac{80 * T_{уст.}}{(I/I_{уст.})^2 - 1} [c] \quad (6)$$

е) тепловая:

$$t = \frac{35 * T_{уст.}}{(I/I_{уст.})^2 - 1} [c] \quad (7)$$

где: t – время срабатывания, с;

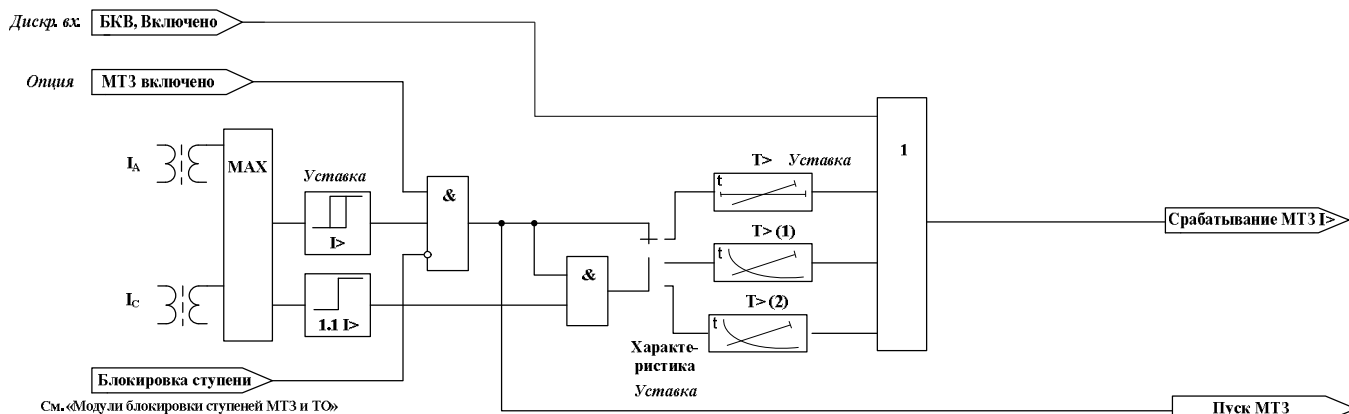
$T_{уст.}$ - уставка времени срабатывания, т.е. время срабатывания для $I \geq 10 * I_{уст.}$, с;

I - входной ток;

$I_{уст.}$ - уставка тока срабатывания, А;

Графики зависимых характеристик приведены в приложении 4.

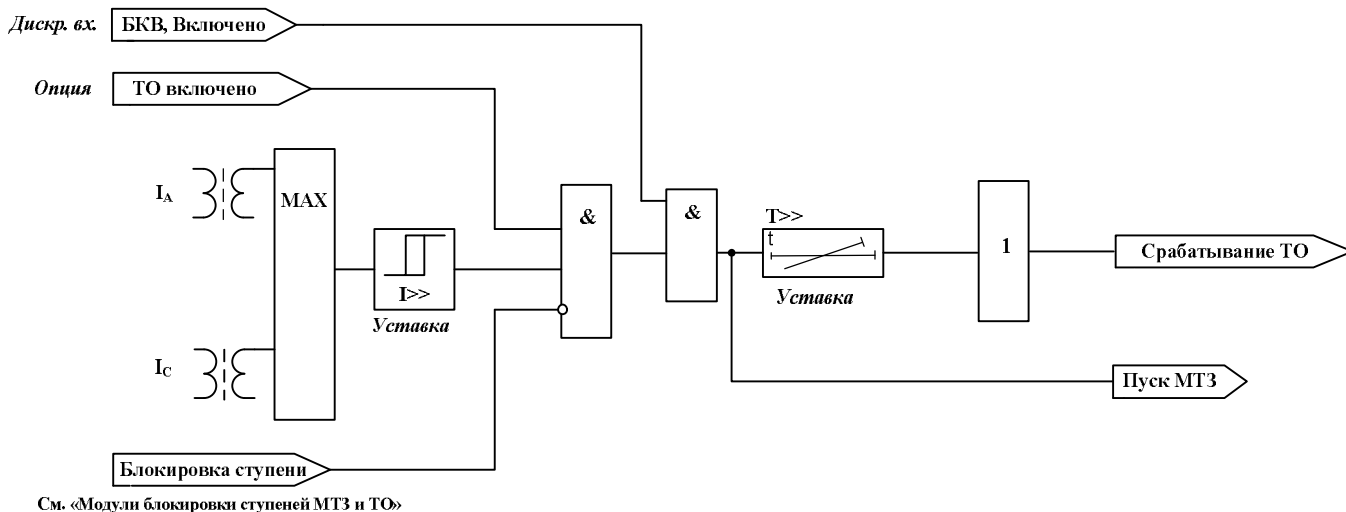
Функциональная схема работы МТЗ:



4.5.2 ТО

Функция работает по максимальному из фазных токов. Если функция включена и нет блокировки этой ступени, при превышении током выбранной уставки начинается отсчёт задержки времени срабатывания. По истечению, установленной соответствующей уставкой, задержки времени, если за это время ток не падал ниже 95% уставки по току, выдается сигнал срабатывания ТО, который удерживается пока ток не упадет ниже 95% процентов уставки, но не меньше 300 мс.

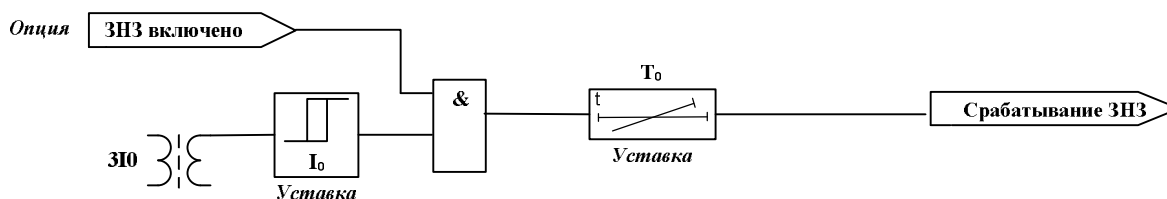
Функциональная схема работы ТО:



4.5.3 ЗНЗ

Функция работает по току нулевой последовательности. Если функция включена, при превышении током выбранной уставки, начинается отсчёт задержки времени срабатывания. После истечения, установленного соответствующей уставкой, задержки времени, если за это время ток не снижался ниже 95% уставки по току, выдается сигнал срабатывания ЗНЗ, который удерживается пока ток не снизится ниже 95% процентов уставки, но не меньше 300 мс.

Функциональная схема работы ненаправленной ЗНЗ:



4.5.4 АПВ

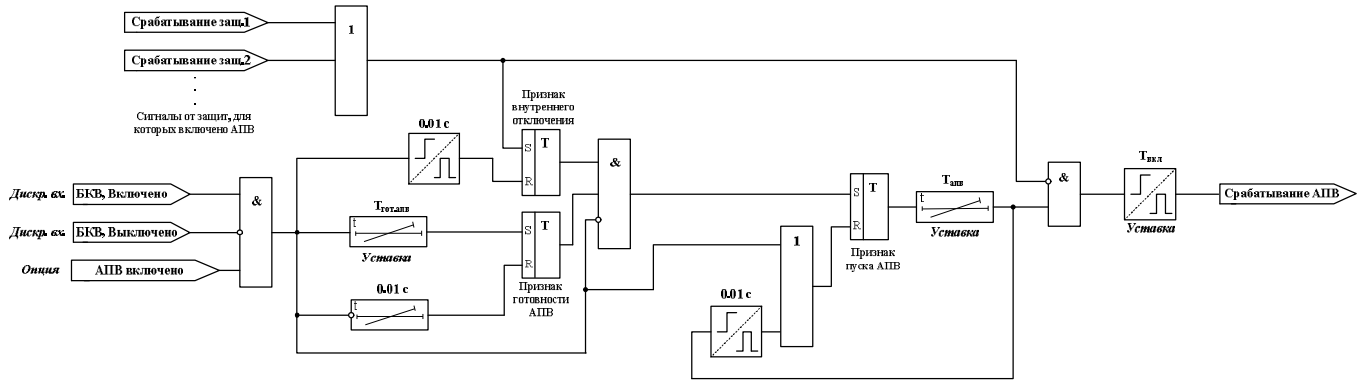
Если АПВ включено, при включении выключателя (появлении сигнала от блок-контакта выключателя «включено» и исчезновении сигнала от блок-контакта «выключено») сбрасывается признак внутреннего отключения и начинается отсчёт времени выбранной уставки выдержки времени готовности АПВ. По его истечению АПВ переходит в готовое состояние (устанавливается признак готовности АПВ).

Отключение выключателя, до окончания отсчета выдержки времени готовности, не сможет вызвать пуск АПВ, так как, по меньшей мере, не будет установлен признак готовности, и это условие приведет к переходу АПВ в исходное состояние.

Если в готовом состоянии отключается выключатель и на этот момент также присутствует признак внутреннего отключения, АПВ пускается. Признак готовности сбрасывается через короткое время после отключения, поэтому, если на момент отключения признак внутреннего отключения отсутствует (срабатывание одной из ступеней МТЗ), пуск АПВ становится невозможным до повторения цикла с включением выключателя.

В случае пуска начинается отсчёт выдержки времени АПВ. После окончания отсчета, если на протяжении этого времени выключатель не включили, подается сигнал срабатывания АПВ на время выбранное уставкой длительности сигнала включения. Включение выключателя вызывает сброс признака внутреннего отключения, и таким образом внутренний пуск АПВ снова сможет произойти только после отсчета выдержки времени готовности и прихода новых сигналов внутреннего отключения.

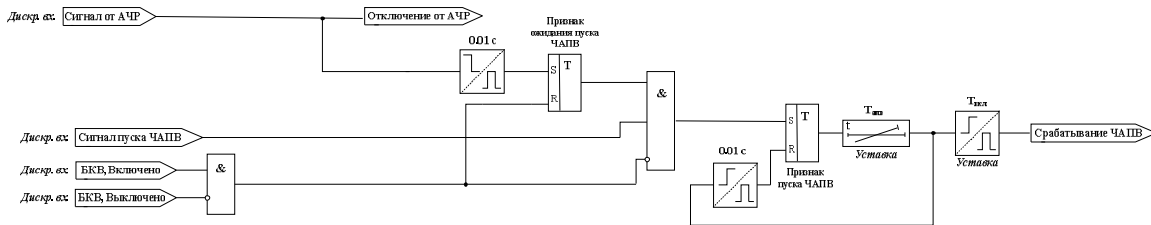
Функциональная схема работы АПВ:



4.5.5 АЧР и ЧАПВ

При появлении на третьем дискретном входе сигнала отключения по частоте, происходит мгновенное срабатывание дискретного выхода, он удерживается, пока присутствует сигнал на дискретном входе, но не меньше 300 мс. Если на момент снятия внутреннего сигнала отключения по частоте выключатель выключен, ЧАПВ переходит на выбранное уставкой время АПВ к ожиданию сигнала пуска. Если на протяжении этого времени приходит сигнал пуска, ЧАПВ пускается и начинается отсчёт выдержки времени ЧАПВ по уставке АПВ. Если на протяжении этого времени или еще при ожидании выключатель не включили, после окончания отсчета подается сигнал срабатывания ЧАПВ.

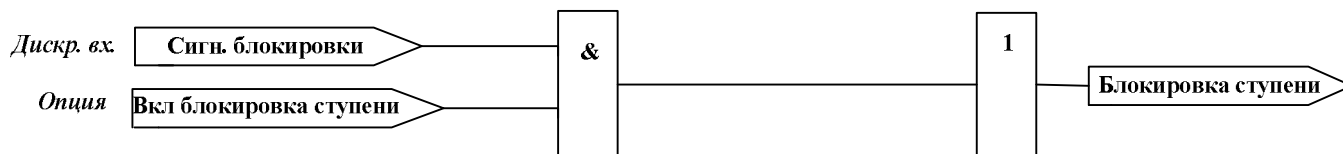
Функциональная схема работы АЧР и ЧАПВ:



4.5.6 Работа модулей блокировки ступеней МТЗ, ТО

Модуль блокировки работает при появлении сигнала на дискретном входе блокировки ступеней и включенной функции блокировки для данной ступени. При выключенной опции и выполнении вышеупомянутых условий сигнал блокировки ступени удерживается все время пока присутствует общий сигнал блокировки.

Функциональная схема работы блокировки:



4.6 Регистрация аварийных событий

4.6.1 В качестве событий рассматриваются следующие срабатывания: МТЗ, ТО, ЗНЗ. При событии записываются его дата, время, ток КЗ. Всего хранятся записи о 8 последних событиях и записываются они по кольцу. Для определения номера последнего добавленного события нужно прочитать соответствующую ячейку в карте памяти, а добавляются новые каждый раз с большим номером.

5 МЕНЮ

5.1 Структура меню

5.1.1 Все действия связанные с вводом уставок, изменением режима работы, визуального контроля рабочих параметров осуществляются с помощью меню устройства. Для этой цели используются ЖКД и клавиатура. Клавиатура имеет четыре кнопки: «Вверх», «Вниз», «Влево», «Вправо» для перемещения по меню, кнопку «Ввод», для входа в меню редактирования и подтверждения изменений.

5.1.2 Перемещение по заголовкам меню осуществляется с помощью кнопок «Влево» и «Вправо», для перемещения по окнам заглавного пункта используются кнопки «Вверх» и «Вниз», для входа в меню изменения выбранной уставки или параметра необходимо нажать кнопку «Ввод», изменить значение кнопками «Вверх», «Вниз» и подтвердить изменение кнопкой «Ввод».

Окно меню	Описание
▼▲	
0.0 ИЗМ	Заголовок меню отображения действующих величин тока
▼▲	
0.1 $I_a=X$ А	Отображение измеряемого тока в фазе А
▼▲	
0.2 $I_b=X$ А	Отображение измеряемого тока в фазе В, *только в специальной версии.
▼▲	
0.3 $I_c=X$ А	Отображение измеряемого тока в фазе С
▼▲	
0.4 $I_o=X$ А	Отображение измеряемого тока $3I_o$
▼▲	
0.5 I_{k1-8}, A $0I_{c-9} I_a=X$	Отображение времени и значения последнего события
▼▲	
Окно меню	Описание
1.0 МТЗ	Заголовок меню токовой защиты первой ступени

▼ ▲	
1.1 МТЗ Вкл/откл	Включение/отключение функции МТЗ
▼ ▲	
1.2 I>, А 1,00 А	Ввод уставки тока срабатывания МТЗ
▼ ▲	
1.3 Тв, с 1,00 с	Ввод уставки времени срабатывания МТЗ
▼ ▲	
1.4 АПВ Вкл/откл	Включение/отключение функции АПВ после МТЗ
▼ ▲	
1.5 Блок Вкл/откл	Включение/отключение функции блокировки МТЗ по входу №3
▼ ▲	
1.6 X-ка Независ/РТВ	Выбор характеристики МТЗ: Независимая Тепловая Зависимая РТ-85 Зависимая РТВ-1 Чрезвычайно инверсная Сильно инверсная Нормально инверсная
▼ ▲	
1.7 РЕЛЕ 1000	Выбор выходного реле на функцию МТЗ
▼ ▲	
1.8 Ф.Р Вкл/откл	Назначение функции фиксации выходного реле
▼ ▲	
1.9 Рп. RL1-RL4/откл	Назначение функции пуска МТЗ на выходное реле без выдержки времени
▼ ▲	
1.10 Ф.п Вкл/откл	Назначение функции фиксации выходного реле пуска МТЗ
▼ ▲	
Окно меню	Описание
2.0 ТО	Заголовок меню токовой защиты второй ступени
▼ ▲	
2.1 ТО Вкл/откл	Включение/отключение функции ТО
▼ ▲	
2.2 I>>, А 1,00 А	Ввод уставки тока срабатывания ТО
▼ ▲	
2.3 Тв,с 1,00 с	Ввод уставки времени срабатывания ТО
▼ ▲	
2.4 АПВ	Включение/отключение функции АПВ после ТО

Вкл/откл	
▼▲	
2.5 Блок Вкл/откл	Включение/отключение функции блокировки ТО по входу №3
▼▲	
2.6 РЕЛЕ 0100	Выбор выходного реле на функцию ТО
▼▲	
2.7 Ф.Р Вкл/откл	Назначение функции фиксации выходного реле
▼▲	
2.8 Рп. RL1-RL4/откл	Назначение функции пуска ТО на выходное реле без выдержки времени
▼▲	
2.9 Ф.п Вкл/откл	Назначение функции фиксации выходного реле пуска ТО
▼▲	
Окно меню	Описание
3.0 ЗНЗ	Заголовок меню защиты от замыкания на землю
▼▲	
3.1 ЗНЗ Вкл/откл	Включение/отключение функции ЗНЗ
▼▲	
3.2 $I_{0>}$, А 0,02 А	Ввод уставки тока срабатывания ЗНЗ
▼▲	
3.3 Тв, с 1,0 с	Ввод уставки времени срабатывания ЗНЗ
▼▲	
3.4 РЕЛЕ 0100	Выбор выходного реле на функцию ЗНЗ
▼▲	
3.5 Ф.Р Вкл/откл	Назначение функции фиксации выходного реле
▼▲	
Окно меню	Описание
4.0 КОНФ	Заголовок меню конфигурации
▼▲	
4.1 Диап 0,5-60А	Выбор токового диапазона
▼▲	
4.2 Ктр 1	Коэффициент трансформации тока
▼▲	
4.3 Вх3 Блок/ЧАПВ	Назначение функции на дискретный вход №3
▼▲	
4.4 Неис	Назначение функции неисправности на выходное реле RL4

Откл/RL4	
▼▲	
4.5 ЧАПВ Откл/RL1-RL4	Назначение функции ЧАПВ на выходное реле
Окно меню	Описание
5.0 АПВ	Заголовок меню настройки АПВ
▼▲	
5.1 АПВ Вкл/откл	Включение/отключение функции АПВ
▼▲	
5.2 Тг, с 1,0 с	Ввод уставки времени готовности АПВ
▼▲	
5.3 Т, с 5,0 с	Ввод уставки времени срабатывания АПВ
▼▲	
5.4 ЧАПВ Вкл/откл	Разрешение или запрет ЧАПВ
▼▲	
5.5 РАПВ Откл/RL1-RL4	Назначение функции АПВ на выходное реле
▼▲	
5.6 Гот АПВ	Контроль значения времени подготовки
Окно меню	Описание
6.0 СВЯЗЬ	Вход в меню СВЯЗЬ *только в специальной версии
▼▲	
6.1 Адрес	Ввод адреса устройства в локальной сети (от 1 до 64)
▼▲	
6.2 Скорость	Установка скорости передачи информации (от 9600 до 57600 бод)
▼▲	
6.3 Пароль	Ввод нового пароля для изменения уставок
▼▲	
6.4 Время 22:15:28	Отображения текущего времени
▼▲	
6.5 Дата 22.11.2010	Отображения текущей даты
▼▲	
6.6 Бат Вкл/откл	Включение батареи
▼▲	
6.7 Roff	Аварийное квитирование всех выходных реле
Окно меню	Описание
7.0 DIN	Отображение наличия сигнала на дискретных входах (0 – нет сиг-

D = 100	нала; 1– есть сигнал)
---------	-----------------------

Окно меню	Описание
8.0 RL R = 0001	Отображение состояния дискретных выходов (0 – реле отпущено; 1– реле подтянуто)

Окно меню	Описание
9.0 СД 0000000	Фиксация последнего срабатывания от защит

5.2 Принцип защиты паролем

5.2.1 Установка пароля позволяет защититься от несанкционированного доступа.

5.2.2 Для изменения режима защиты паролем и изменения самого пароля служит меню

6.0. Первоначально при поставке устройства в любом меню пароль не запрашивается до тех пор, пока не будет нажата клавиша ввода в пункте меню 6.0. После этого устройство будет запрашивать пароль.

Первоначально установлен пароль 1111. Для изменения пароля необходимо ввести старый пароль (в данном случае это 1111) затем свой новый четырехзначный, могут присутствовать как цифры, так и латинские буквы.

6 КОНСТРУКЦИЯ

6.1 Устройство изготовлено в прямоугольном металлическом корпусе, который состоит из основания, лицевой панели и кожуха. Внешний вид приведён в приложении 1. Внутри устройства расположены трансформаторы тока и напряжения, печатные платы с элементами функциональных блоков устройства. Конструкция устройства соответствует ГОСТ 12434-83.

6.2 Поверхность деталей из нестойких к коррозии материалов имеет защитное покрытие в соответствии с ГОСТ 9.303, ГОСТ 9.032, ГОСТ 9.073.

6.3 На лицевой панели расположены светодиодные индикаторы, ЖКД и кнопки управления.

6.4 С тыльной стороны находятся клеммные зажимы для подключения к внешним цепям, и болт заземления.

7 ПОРЯДОК УСТАНОВКИ И ПОДКЛЮЧЕНИЯ

7.1 Указания мер безопасности

7.1.1 По способу защиты от поражения электрическим током устройство МПЗ-01У соответствует классу 0 в соответствии с ГОСТ 12.2.007.0-75.

7.1.2 Устройства устанавливаются на заземлённых металлических конструкциях.

7.1.3 Монтаж и обслуживание устройства необходимо выполнять, отсоединив его от источников тока и напряжения.

7.1.4 Изменение схемы подключения устройства необходимо выполнять при отключенном источнике тока и напряжения.

7.1.5 Металлический корпус обязательно должен быть надёжно заземлён с помощью специально предусмотренного соединения.

7.2 Установка и подключение

7.2.1 При выборе места для установки устройства необходимо помнить, что лучше всего устройство работает при относительной влажности окружающего воздуха до 80%. Недопустимо наличие в воздухе примесей аммиака, сернистых и других агрессивных газов.

7.2.2 Не следует устанавливать устройство без амортизаторов (резиновых прокладок) в местах, где ощущается тряска и вибрация.

7.2.3 Нельзя размещать вблизи мощных источников электромагнитных полей (силовых трансформаторов, дросселей, электродвигателей, электрических печей и т.д.).

7.2.4 Лучше всего устройство монтировать в шкафах, на щитах и панелях установленных в отапливаемых сухих помещениях.

7.2.5 Крепление устройства на панели осуществляется с помощью винтовых соединений и отверстий в лицевой панели устройства. Размеры для разметки места установки и сверловки приведены в приложении 2.

7.2.6 Подключение внешних цепей необходимо осуществлять в соответствии с приложением 3. Следует учитывать что клеммные зажимы устройства приспособлены для присоединения не более двух проводников сечением 2,5мм².

8 РАБОТА С УСТРОЙСТВОМ

8.1 Общая информация

8.1.1 Для работы с устройством служит лицевая панель, на которой размещены средства оперативного взаимодействия оператора с устройством защиты: клавиатура, жидкокристаллический индикатор, светодиодные индикаторы.

8.1.2 Для выбора режимов работы и отображения информации, а также программирования устройства используются пять основных клавиш: клавиши "ВПРАВО", "ВЛЕВО", "ВНИЗ", "ВВЕРХ", обеспечивают движение в меню в нужном направлении, клавиша "ВВОД" - производит ввод набранных данных.

8.1.3 Для отображения информации во всех режимах работы устройства используется жидкокристаллический индикатор (2 строчки по 8 алфавитно-цифровых символов) без подсветки. В нормальном режиме индицируется ток нагрузки фазы «А»; после срабатывания защиты – значение параметра.

8.1.4 С лицевой панели пользователь имеет возможность передвигаться по меню для доступа к данным, изменять уставки и считывать измерения. Для выбора режимов работы и отображения информации, а также ввода уставок используются пять основных клавиш: клавиши "ВПРАВО", "ВЛЕВО", "ВНИЗ", "ВВЕРХ" обеспечивают движение в меню в нужном направлении; клавиша "ВВОД" производит ввод набранных данных и снятие фиксации сработавших светодиодов. Устройство сохраняет в памяти ток КЗ последнего отключения, который можно прочитать на дисплее.

8.1.5 Микропроцессорное устройство МПЗ-01У постоянно измеряет и индицирует фактические действующие значения фазных токов.

8.2 Светодиодные индикаторы.

Для оперативного оповещения оператора о состоянии устройства, МПЗ-01У имеет 7 независимых светодиодных индикаторов, их функции:

СД 1 – срабатывание МТЗ;

СД 2 – срабатывание ТО;

СД 3 – срабатывание;

СД 4 – срабатывание АПВ;

СД 5 – индикация положения выключателя "Отключен";

СД 6 – срабатывание дискретного ВХОДА №3

СД 7 – исправность устройства (при наличии оперативного напряжения, правильном положении блок-контактов положения выключателя и исправном устройстве светодиод светится).

После срабатывания, светодиоды 1÷4 продолжают светиться до их квитирования кнопкой «ВВОД» на лицевой панели.

8.3 Дискретные входы

— Вх1, Вх2 «Сухие, без подачи напряжения» – взаимно-исключающие друг-друга сигналы о положении выключателя

Сигналы		Состояние выключателя	Сигналы		Состояние выключателя
Вход 1	1	Выключатель включен	Вход 1	0	Выключатель отключен
Вход 2	0		Вход 2	1	
Вход 1	1	Неисправность	Вход 1	0	Неисправность
Вход 2	1		Вход 2	0	

— Вход 3 «Сухой, без подачи напряжения» – блокировка МТЗ, ТО после снятия сигнала выдержка времени отсчитывается сначала соответствующих уставок;

8.4 Дискретные выходы

В устройстве МПЗ-01У все выходные реле имеют свободно конфигурируемую логику. Любую защиту можно назначить на любое выходное реле, или на все сразу.

Выходы RL1- RL3 нормально разомкнуты.

Выход RL4 перекидной контакт.

9 ТЕХНИЧЕСКОЕ ОБСЛУЖИВАНИЕ

9.1 Общие указания

9.1.1 Техническое обслуживание и ремонт устройства должны производиться в соответствии с «Правилами технической эксплуатации электрических станций и сетей», данным «Руководством по эксплуатации», соответствующими руководящими документами и инструкциями.

9.2 Порядок и периодичность технического обслуживания изделий

9.2.1 Проверка устройства в эксплуатации должна производиться в соответствии с «Правилами технического обслуживания устройств релейной защиты и автоматики для сетей 0,4–35кВ». Проверка устройства в эксплуатации должна производиться лицами, имеющими допуск к обслуживанию устройств РЗА.

9.2.2 Объем и периодичность обслуживания устройства должны соответствовать требованиям нормативных документов. Учет технического обслуживания и результаты периодического контроля основных технических характеристик при эксплуатации и хранении должны отмечаться в сведениях о вводе устройства в эксплуатацию, в отзывах о его работе.

9.2.3 По степени воздействия различных факторов внешней среды на аппараты в электрических сетях 0,4–35кВ могут быть выделены две категории помещений:

- к I категории относятся закрытые, сухие отапливаемые помещения;
- ко II категории относятся помещения с большим диапазоном колебаний температуры окружающего воздуха, в которых имеется сравнительно свободный доступ наружного воздуха (металлические помещения, ячейки типа КРУН, комплектные трансформаторные подстанции и др.), а также помещения, находящиеся в районах с повышенной агрессивностью среды.

9.2.4 Цикл технического обслуживания для устройства, установленного в помещениях I категории, принимается равным 12 или 6 годам, устройства, установленного в помещениях II категории, принимается равным 6 или 3 годам в зависимости местных условий, влияющих на

ускорение износа устройства (таблица 9.1). Цикл обслуживания для устройства устанавливается распоряжением главного инженера предприятия.

9.2.5 Для неотчетливых присоединений в помещениях II категории продолжительность цикла технического обслуживания устройства может быть увеличена, но не более чем в два раза. Допускается в целях совмещения проведения технического обслуживания устройства с ремонтом основного оборудования перенос запланированного вида технического обслуживания на срок до одного года. В отдельных обоснованных случаях продолжительность цикла технического обслуживания устройства может быть сокращена.

Таблица 9.1

Место установки устройства	Цикл технического обслуживания, лет	Количество лет эксплуатации													
		0	1	2	3	4	5	6	7	8	9	10	11	12	13
В помещениях I категории (вариант 1)	12	Н	К1	–	О	–	К	–	О	–	К	–	В	–	О
В помещениях I категории (вариант 2)	8	Н	К1	–	К	–	О	–	В	–	О	–	К	–	О
В помещениях I категории (вариант 3)	6	Н	К1	–	К	–	В	–	К	–	К	–	В	–	К
В помещениях II категории (вариант 1)	6	Н	К1	–	К	–	В	–	К	–	К	–	В	–	К
В помещениях II категории (вариант 2)	3	Н	К1	В	–	–	В	–	–	В	–	–	В	–	–

Примечания:
 1. Н – проверка (наладка) при новом включении; К1 – первый профилактический контроль; К – профилактический контроль; В – профилактическое восстановление; О – опробование.
 2. В таблице указаны обязательные опробования. Кроме того, опробования рекомендуется производить в годы, когда не выполняются другие виды обслуживания. Если при проведении опробования или профилактического контроля выявлен отказ устройства или его элементов, то производится устранение причины, вызвавшей отказ, и при необходимости в зависимости от характера отказа – профилактическое восстановление.

Объемы работ при техническом обслуживании устройства указаны в таблице 9.2

Таблица 9.2

№	Производимые работы при техническом обслуживании	Вид обслуживания
1.	Внешний осмотр: отсутствие внешних следов ударов, потеков воды, в том числе высохших, отсутствие налета окислов на металлических поверхностях, отсутствие запыленности, осмотр рядов зажимов входных и выходных сигналов, разъемов интерфейса связи в части состояния их контактных поверхностей, осмотр элементов управления на отсутствие их механических повреждений.	Н, К1, В
2.	Внутренний осмотр (чистка от пыли; осмотр элементов цепей и дорожек с точки зрения наличия следов перегревов, ослабления паяных соединений из-за появления трещин, наличия окисления; контроль сочленения разъемов и механического крепления элементов, затяжка винтовых соединений).	В

3.	Измерение сопротивления изоляции независимых цепей (кроме порта последовательной передачи данных) по отношению к корпусу и между собой. Измерения производятся мегаомметром на 500В, сопротивление изоляции должно быть не менее 100МОм.	Н, К1, В, К
4.	Испытания электрической прочности изоляции независимых цепей (кроме порта последовательной передачи данных) по отношению к корпусу и между собой. Изоляция цепей устройства защиты испытывается переменным напряжением 1000В, частоты 50Гц в течение 1 минуты.	Н
5.	Программное задание (или проверка) требуемой конфигурации устройства в соответствии с принятыми проектными решениями и техническими характеристиками (функциями) устройства.	Н, К1, В
6.	Программное задание (или проверка) уставок устройства в соответствии с заданной конфигурацией.	Н, К1, В
7.	Проверка параметров (уставок) срабатывания и коэффициентов возврата каждого измерительного органа при подаче на входы устройства тока от постороннего источника, контроль состояния светодиодов при срабатывании.	Н, К1, В
8.	Проверка времени срабатывания защит и автоматики на соответствие заданным выдержкам времени.	Н, К1, В
9.	Проверка взаимодействия измерительных органов и логических цепей защиты с контролем состояния всех контактов выходных реле (и состояния светодиодов). Проверка производится при создании условий для срабатывания каждого измерительного органа и поочередной подачей всех логических сигналов на вход защиты или в соответствии с инструкцией завода-изготовителя.	Н, В
10.	Проверка управляющих функций устройства с воздействием контактов выходного реле на модель коммутационного аппарата (например, управление двухпозиционным реле) при управлении по месту установки защиты и дистанционно через порт последовательной связи.	Н, К1, К, В
11.	Проверка функции регистрации входных параметров защиты.	Н, В
12.	Проверка функции самодиагностики.	Н, К1, К, В
13.	Проверка функционирования тестового контроля.	Н, К1, К, В
14.	Проверка управления по месту установки защиты коммутационным аппаратом присоединения (включить/отключить).	Н, К1, В
15.	Проверка взаимодействия с другими устройствами защиты, электроавтоматики, управления и сигнализации с воздействием на коммутационный аппарат.	Н, К1, В
16.	Проверка рабочим током: – проверка правильности подключения цепей тока к устройству; – контроль конфигурации и значений уставок; – контроль значений текущих параметров и состояния устройства по дисплею и сигнальным элементам.	Н, К1, К, В
17.	Тестовый контроль.	Н, К1, К, В

Контроль сопротивления изоляции устройства должен производиться в холодном состоянии. Проверка электрической прочности изоляции испытательным напряжением (не более 1000 В) должна проводиться в холодном состоянии при закороченных зажимах, относящихся к каждой электрически независимой цепи. Производится проверка прочности изоляции независимых групп цепей относительно корпуса (заземляющего винта) и между собой.

10 ХРАНЕНИЕ

10.1 Условия хранения должны удовлетворять требованиям условий хранения 1 согласно ГОСТ 15150.

10.2 Устройство следует хранить в складах изготовителя (потребителя) на стеллажах в потребительской таре.

10.3 Допускается хранить в складах в транспортной таре. При этом тара должна быть очищена от пыли и грязи.

10.4 Размещение в складах должно обеспечивать их свободное перемещение и доступ к ним.

10.5 Расстояние между стенами, полом склада и устройством МПЗ-01У должно быть не меньше, чем 100мм.

10.6 Расстояние между обогревательными устройствами складов и устройством REST.02/03 должно быть не меньше, чем 0,5м.

11 ТРАНСПОРТИРОВАНИЕ

11.1 Транспортирование в транспортной таре допускается осуществлять любым транспортом с обеспечением защиты от дождя и снега, в том числе:

- прямые перевозки автомобильным транспортом на расстояние до 1000км по дорогам с асфальтовым и бетонным покрытием (дороги первой категории) без ограничения скорости или со скоростью до 40км/час на расстояние до 250км по каменным и грунтовым дорогам (дороги второй и третьей категории);
- смешанные перевозки железнодорожным, воздушным (в отапливаемых герметизированных отсеках), речным видами транспорта, в соединении их между собой и автомобильным транспортом, морские перевозки.

11.2 Виды отправок при железнодорожных перевозках – мелкие малотоннажные, среднетоннажные.

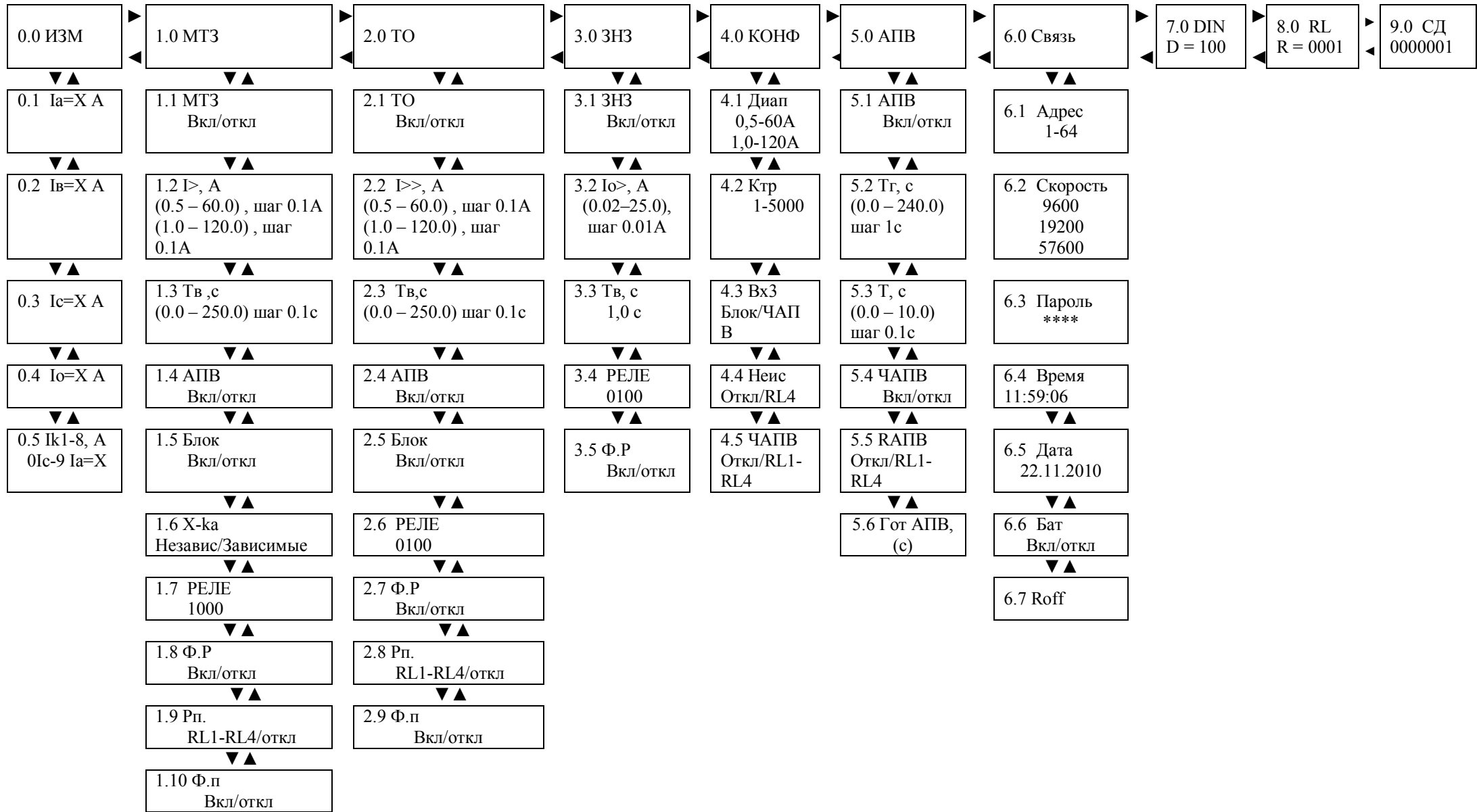
11.3 Транспортирование в пакетированном виде – по чертежам предприятия-изготовителя.

11.4 При транспортировании должны выполняться правила, установленные в действующих нормативных документах.

11.5 Условия транспортирования должны удовлетворять требованиям:

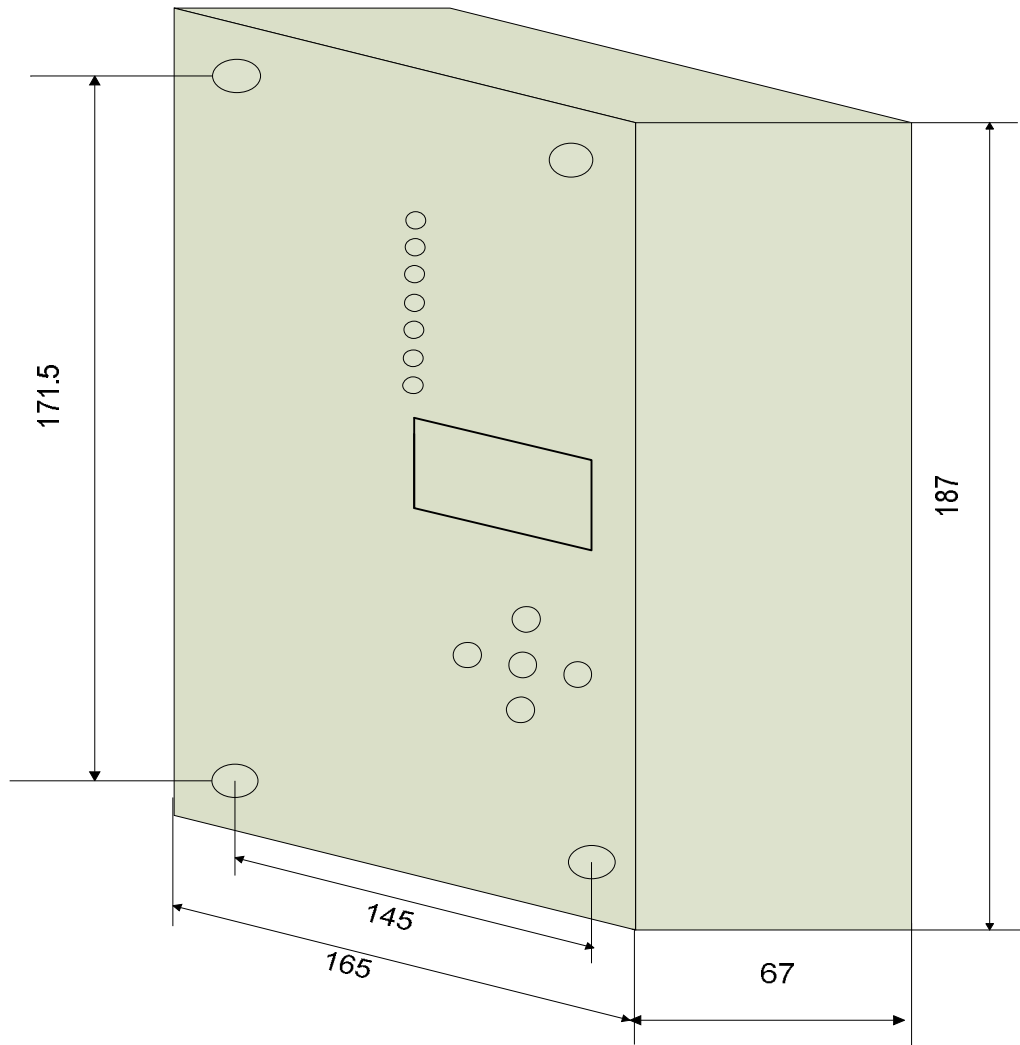
- по действию механических факторов – группе С в соответствии с ГОСТ 23216-78;
- по действию климатических факторов – условиям хранения 5 в соответствии с ГОСТ 15150-69.

12 СТРУКТУРА МЕНЮ МПЗ-01У





Внешний вид устройства МПЗ-01У



Габаритные и установочные размеры

Рекомендуемая схема подключения устройства МПЗ-01У

