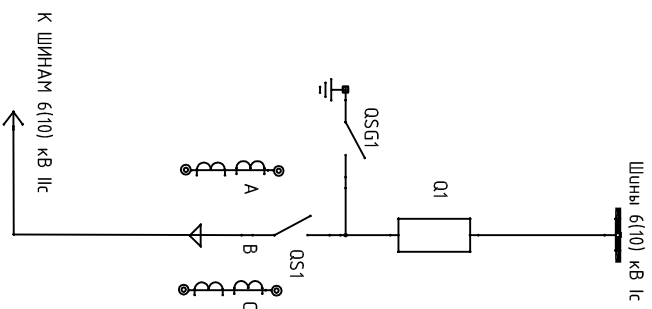
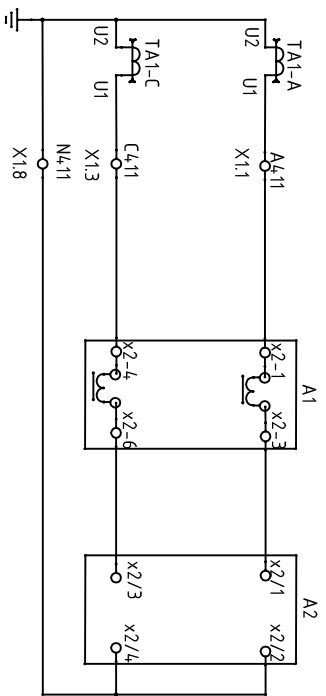


ПОЯСНЯЮЩАЯ СХЕМА

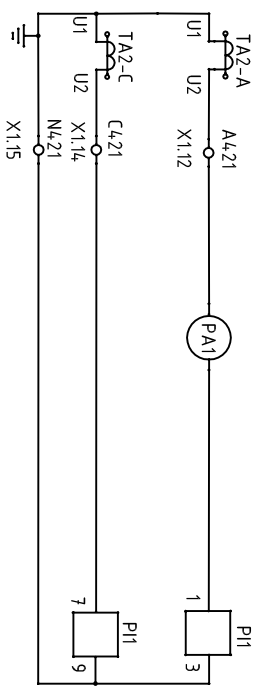


БАСТИОН МПЗ-01

- МТЗ
- ТО1
- ТО2
- АПВ
- Сущ. обвр. откл.

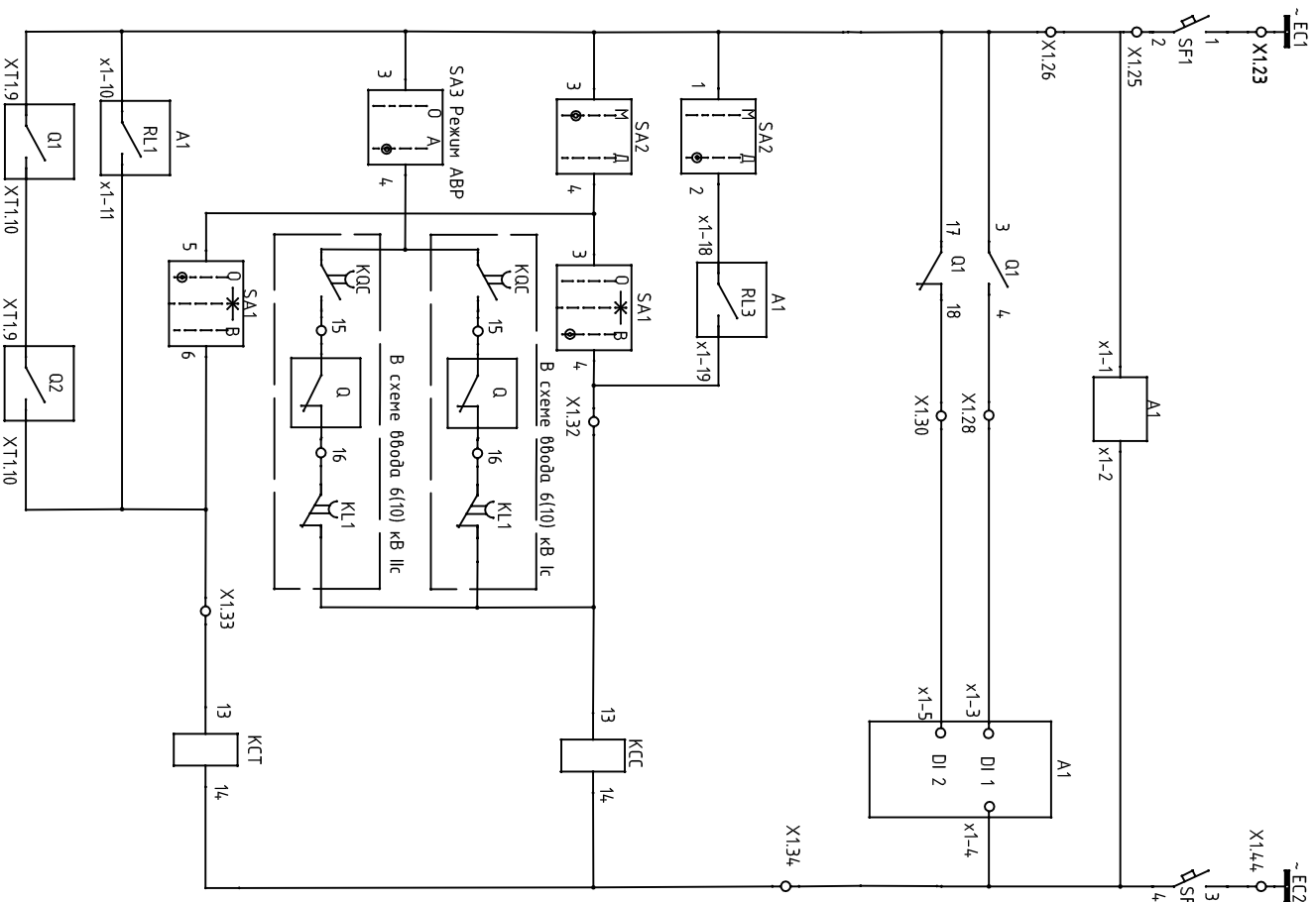


ТОКОВЫЕ ЦЕПИ  
МАКСИМАЛЬНОЙ  
ТОКОВОЙ ЗАЩИТЫ  
ТОКОВОЙ ОТСЕЧКИ,  
И ТОКОВЫЕ ЦЕПИ  
МОДУЛЯ УПРАВЛЕНИЯ

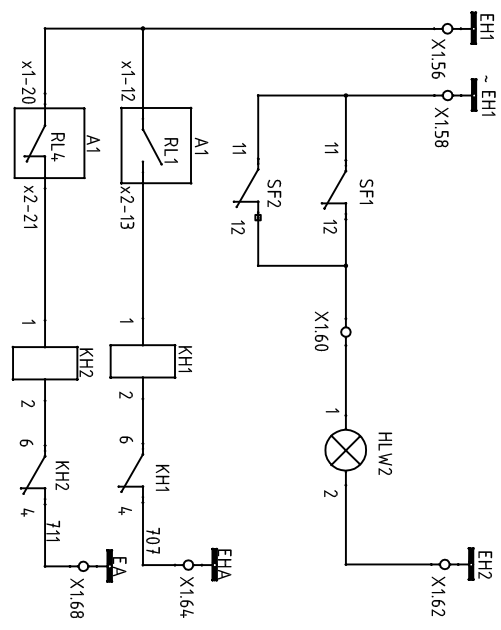


ТОКОВЫЕ ЦЕПИ  
СЧЕТЧИКА И  
АМПЕРМЕТРА

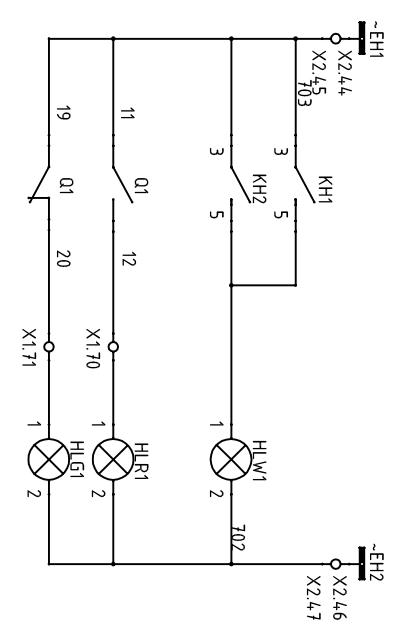
Изм./Лист	№ докум.	Подп.	Дата
Разраб.			
Проб.			
И. контр.			
Н. контр.			
Члб.			
СВ 6(10) кВ с выключателем ВВ/ТЕЛ и защитой БАСТИОН МПЗ-01			
Схема электрическая принципиальная (переменный оперативный ток)			
Лист	Масса	Масш.	
Лист 1			Листов 5



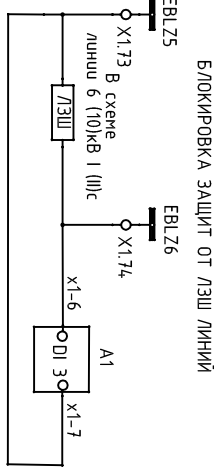
ШИНКИ УПРАВЛЕНИЯ АВТОМАТИЧЕСКИЙ ВЫКЛЮЧАТЕЛЬ	ЦЕПИ ПИТАНИЯ ЗАЩИТЫ	ФИКСАЦИЯ ПОЛОЖЕНИЯ ВЫКЛЮЧАТЕЛЯ	
		ВКЛЮЧЕН (С ИНДИКАЦИЕЙ)	ОТКЛЮЧЕН (С ИНДИКАЦИЕЙ)
ЦЕПИ ОТКЛЮЧЕНИЯ		ЦЕПИ ВКЛЮЧЕНИЯ	
ОПЕРАТИВНОЕ ОТКЛЮЧЕНИЕ		ПРИ АВР	
		I СЕКЦИЯ	II СЕКЦИЯ
ОТКЛЮЧЕНИЕ ОТ МТЗ, ТОКОВОЙ ОТ- СЕЧКИ		ОПЕРАТИВНОЕ ВКЛЮЧЕНИЕ	
ПРИ ОБОИХ ВКЛЮЧЕННЫХ ВВОДАХ			



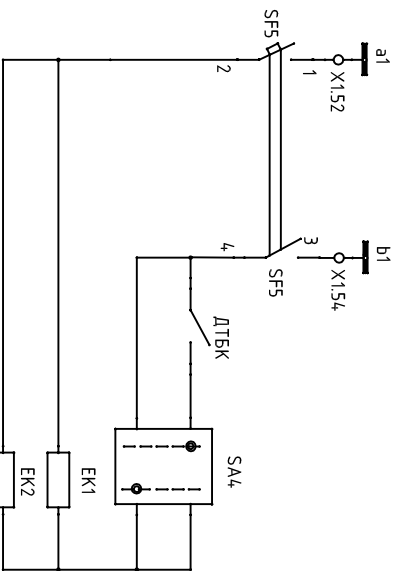
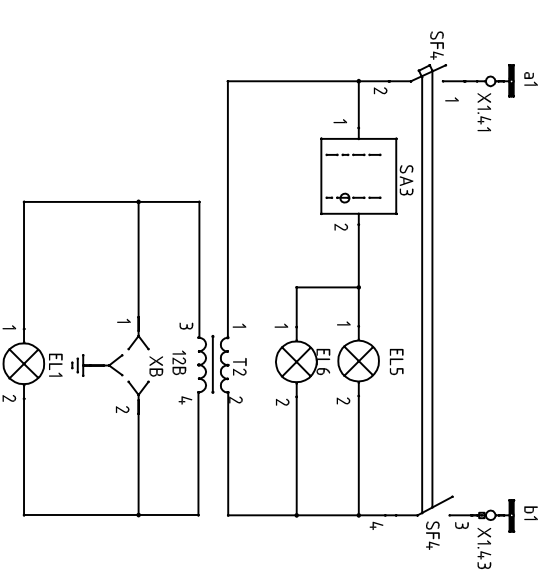
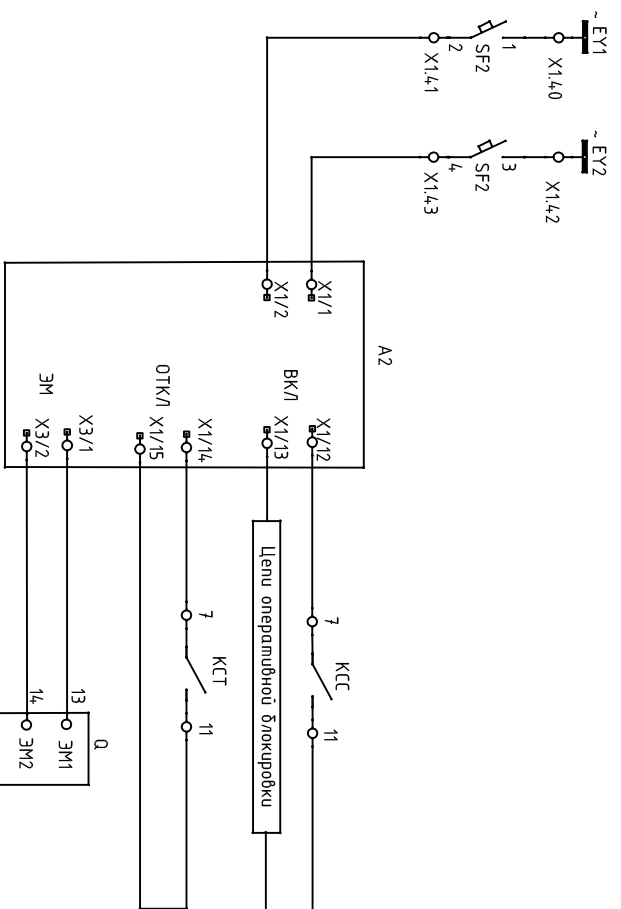
АВТОМАТ ЦЕПЕЙ УПРАВЛЕНИЯ ОТКЛЮЧЕН
АВТОМАТ ЦЕПЕЙ МОТОР-РЕДУКТОРА ОТКЛЮЧЕН
АВАРИЙНОЕ ОТКЛЮЧЕНИЕ ВЫКЛЮЧАТЕЛЯ
НЕИСПРАВНОСТЬ ЗАЩИТ



УКАЗАТЕЛЬ НЕ ПОДНЯТ
ИНДИКАЦИЯ ПОЛОЖЕНИЯ "ВКЛЮЧЕНО"
ИНДИКАЦИЯ ПОЛОЖЕНИЯ "ОТКЛЮЧЕНО"



В шкаф ввода 6 (10) кВ  
(розетка зашина - блокировка  
отсечки ввода 6 (10) кВ при пуске МТЗ)



ЦЕПИ ОСВЕЩЕНИЯ	
ШИНКИ ОСВЕЩЕНИЯ	
АВТОМАТИЧЕСКИЙ ВЫКЛЮЧАТЕЛЬ	
ЛАМПА ОСВЕЩЕНИЯ ШКАФА С ВЫКЛЮЧАТЕЛЕМ	
РАЗДЕЛИТЕЛЬНЫЙ ТРАНСФОРМАТОР	
РОЗЕТКА	
ЦЕПИ ОБОГРЕВА	
Управление обогревом	АВТОМАТИЧЕСКИЙ ВЫКЛЮЧАТЕЛЬ
Включено	Автоматическое
ОБОГРЕВ ШКАФА ЗАЩИТЫ	

ФУНКЦИИ ВХОДНЫХ ЦЕПЕЙ УСТРОЙСТВА БАСТИОН МПЗ-01

- DI 1 - фиксация выключенного положения выключателя
- DI 2 - фиксация отключенного положения выключателя
- DI 3 - блокировка защиты от ЛЗШ

ФУНКЦИИ ВЫХОДНЫХ РЕЛЕ УСТРОЙСТВА БАСТИОН МПЗ-01

- RL1 - отключение от МТЗ, ТО, ЗНЗ
- RL2 - пуск защиты ЛЗШ
- RL3 - выключение от АПВ
- RL4 - контроль исправности устройства

Изм./Лист	№ докум.	Подп.	Дата	Лист
				4

ОБОЗНАЧ.	НАИМЕНОВАНИЕ	КОЛ.	ПРИМЕЧАНИЕ
01	ВЫКЛЮЧАТЕЛЬ ВАКУУМНЫЙ ВВ/ТЕЛ ~220В	1	
A2	Блок управления СМ/ТЕЛ ТЕР_СМ_16_2 (220_1)	1	
НЛГ1	Светосигнальная арматура СКЛ11А-ЛМ-3-220 (зеленая)	1	
НЛР1	Светосигнальная арматура СКЛ11А-КМ-3-220 (красная)	1	
НЛШ1	Светосигнальная арматура СКЛ11А-ЖМ-3-220 (желтая)	1	
A2	Терминал защиты БАСТИОН МПЗ-01	1	
РА1	Амперметр	1	
Р1	Счетчик активной энергии	1	
SA1	Переключатель 3 пол. без фук.	1	
SA2	Переключатель 2 пол. с фук.	1	
SA3	Переключатель 2 пол. с фук.	1	
ТАА,ТАВ,ТАС	Трансформатор тока _____/5А	3	
SF1, SF2 SF4, SF5	Выключатель атмосферический 60kV 2p И=6А Хар.С блок-контакт OF N26924	4	
КН1	Реле указательное РЭУ-11; ~ 0,025 А	1	переменный
КН2	Реле указательное РЭУ-11; ~ 0,1 А	1	оперативный ток переменный
X1	Клемма токовая испытательная 2 провода, 2,5 мм. кв.	15	оперативный ток
XВ	Электророзетка 12В, 10А	1	
X1	Клемма проходная 2 провода, 2,5 мм. кв.	76	
SA4	Переключатель ХВ5-АДЗЭ 2 пол. с фук. 2НЗ	1	
ДТКБ	Термобъёмный переключатель	1	

Изм.	Лист	№ документа	Подпис	Дата	СВ6(10) кВ с выключателем ВВ/ТЕЛ и защитой БАСТИОН МПЗ-01		
Разраб.					Лист	Масса	Масштаб
Проб							
Т.компр.					Листов		
Н.компрод.							
Упр.							