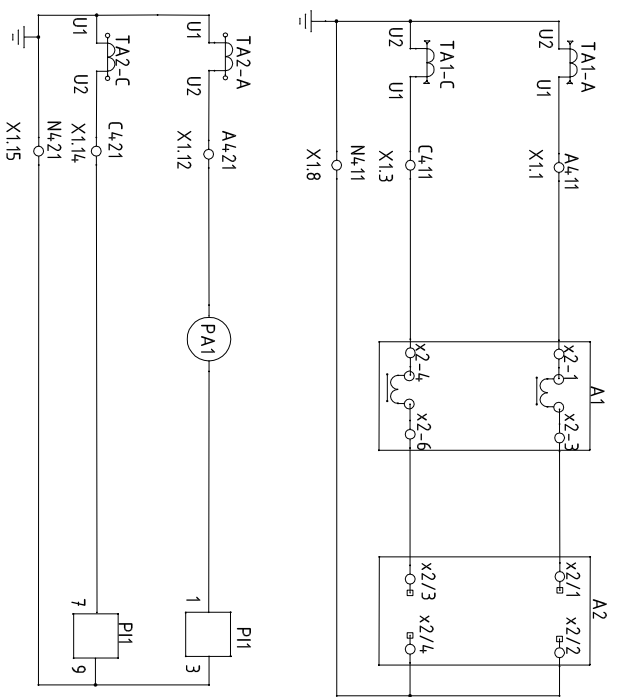
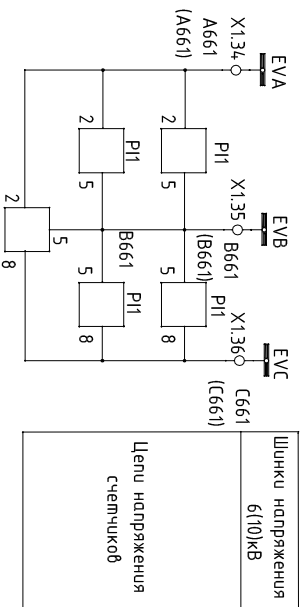
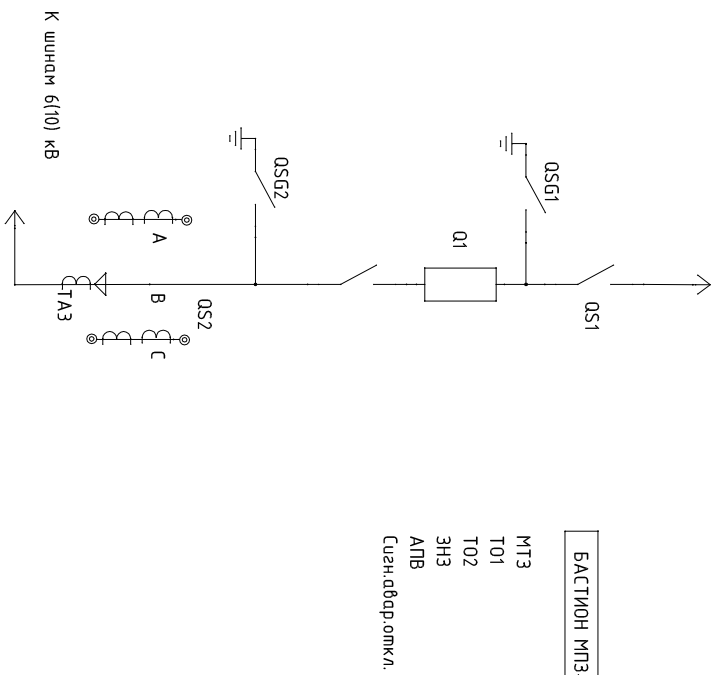


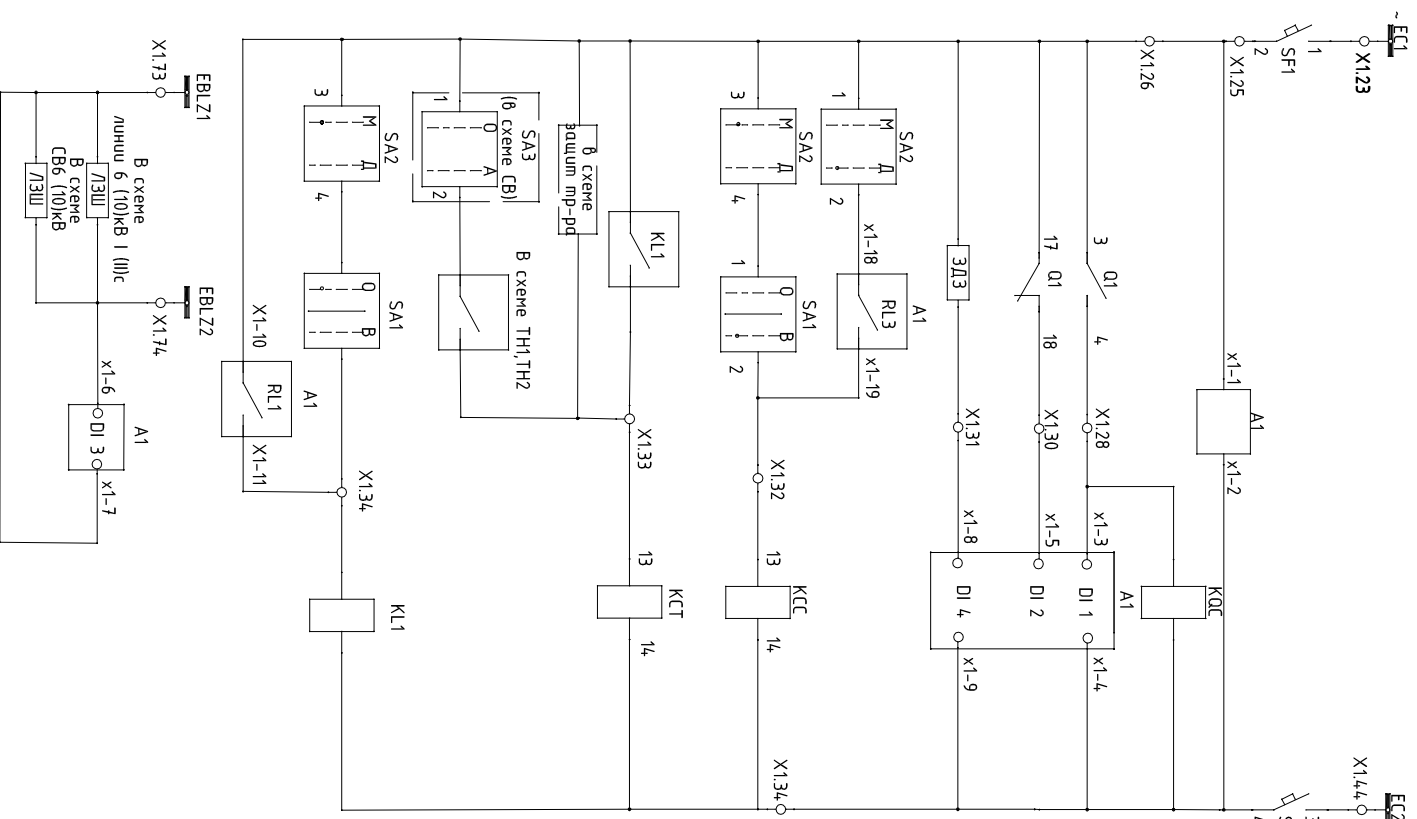
ПОЯСНЯЮЩАЯ СХЕМА
К силовому
трансформатору



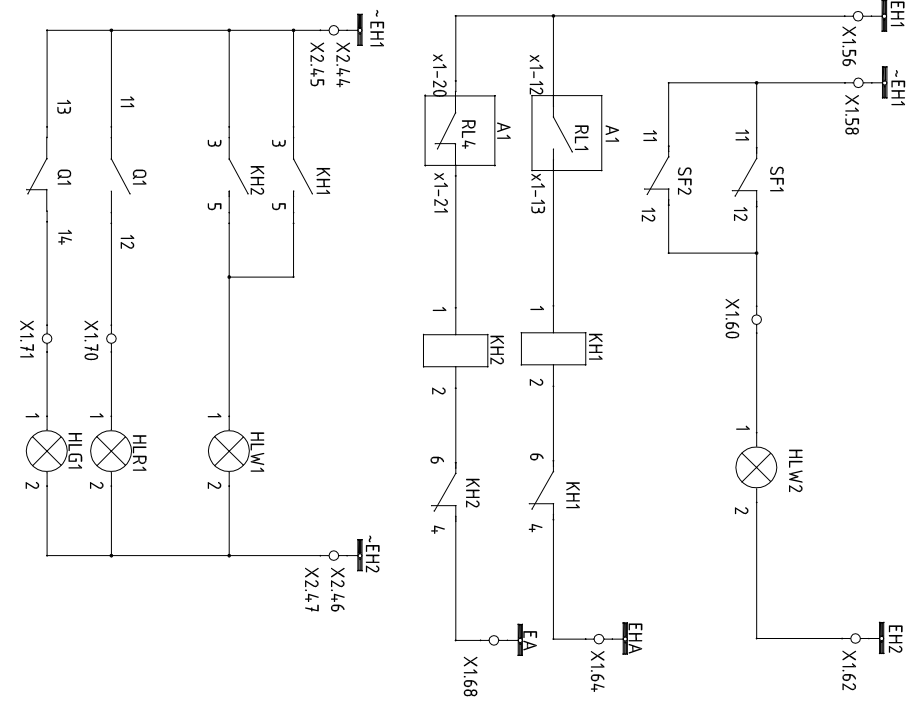
ТОКОВЫЕ ЦЕПИ
МАКСИМАЛЬНОЙ
ТОКОВОЙ ЗАЩИТЫ
ТОКОВОЙ ОТСЕЧКИ,
И ТОКОВЫЕ ЦЕПИ
МОДУЛЯ УПРАВЛЕНИЯ

ТОКОВЫЕ ЦЕПИ
СЧЕТЧИКА И
АМПЕРМЕТРА

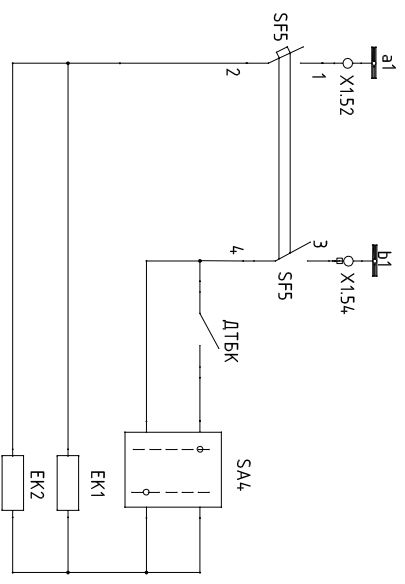
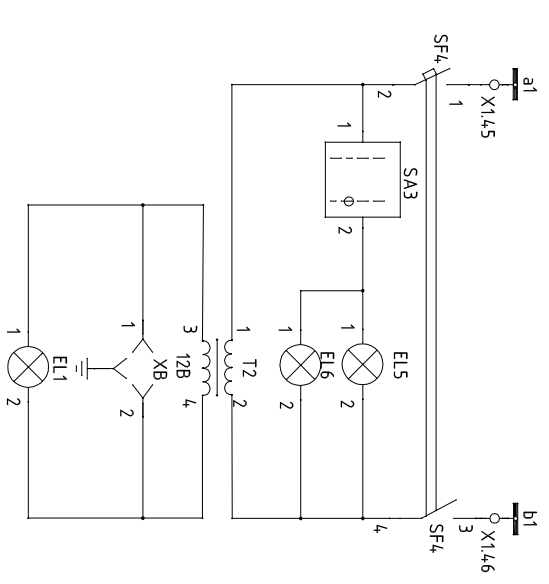
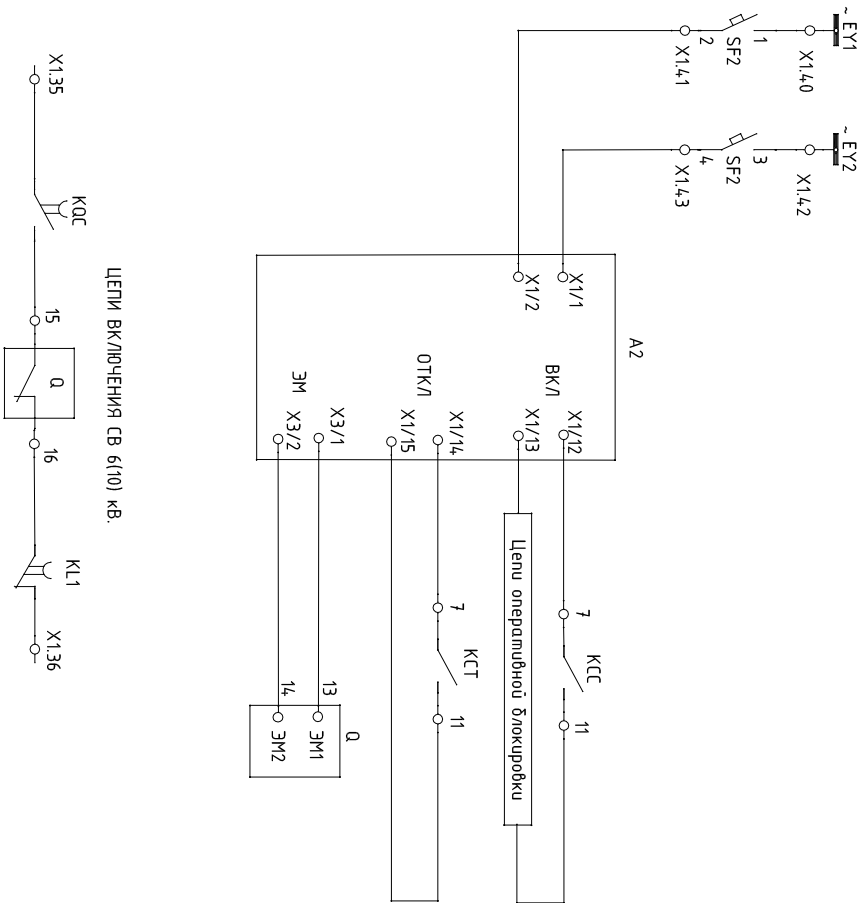
Изм./Лист	№ докум.	Подп.	Дата	Ввод 6(10) кВ с выключателем ВВ/ТЭЛ и защитой БАСТИОН МПЗ-01	Лист	Масса	Масш.
Разраб.					1		
Проб.					1		
Т. контр.					1		
Н. контр.					1		
Упр.							
Схема электрическая принципиальная					Лист	Масса	Масш.
					1		



ШИНКИ УПРАВЛЕНИЯ АВТОМАТИЧЕСКИЙ ВЫКЛЮЧАТЕЛЬ	ЦЕПИ ПИТАНИЯ ЗАЩИТЫ	ВКЛЮЧЕН (С ИНДИКАЦИЕЙ)	ФИКСАЦИЯ ПОЛОЖЕНИЯ ВКЛЮЧАТЕЛЯ (С ИНДИКАЦИЕЙ)	Работа ЭДЗ (отключенные от ЭДЗ)	ВКЛЮЧЕНИЕ ОТ АПВ
					ОПЕРАТИВНОЕ ВКЛЮЧЕНИЕ
ЦЕПИ ОТКЛ. БЕЗ АВР	ОПЕРАТИВНОЕ ОТКЛЮЧЕНИЕ	ОТКЛЮЧЕН (С ИНДИКАЦИЕЙ)	ОТКЛЮЧЕН (С ИНДИКАЦИЕЙ)	Работа ЭДЗ (отключенные от ЭДЗ)	ОПЕРАТИВНОЕ ОТКЛЮЧЕНИЕ ОТ ЗАЩИТ ТРАНСФОРМАТОРА
					ОТКЛЮЧЕНИЕ ОТ ЭМН
БЛОКИРОВКА ЗАЩИТ	ОТКЛЮЧЕНИЕ ОТ МТЗ, ТОКОВОЙ ОТ- СЕЧКИ, ЭНЗ	ОТКЛЮЧЕН (С ИНДИКАЦИЕЙ)	ОТКЛЮЧЕН (С ИНДИКАЦИЕЙ)	Работа ЭДЗ (отключенные от ЭДЗ)	ОТКЛЮЧЕНИЕ ОТ ЛЭШ ЛИНИЙ И СВ



АВТОМАТ ЦЕПЕЙ УПРАВЛЕНИЯ ОТКЛЮЧЕН	АВАРИЙНОЕ ОТКЛЮЧЕНИЕ ВЫКЛЮЧАТЕЛЯ	НЕИСПРАВНОСТЬ ЗАЩИТ	УКАЗАТЕЛЬ НЕ ПОДНЯТ
			ИНДИКАЦИЯ ПОЛОЖЕНИЯ "ВКЛЮЧЕНО"
			ИНДИКАЦИЯ ПОЛОЖЕНИЯ "ОТКЛЮЧЕНО"



ЦЕПИ ОСВЕЩЕНИЯ		
ШИНКИ ОСВЕЩЕНИЯ		
АВТОМАТИЧЕСКИЙ ВЫКЛЮЧАТЕЛЬ		
ЛАМПА ОСВЕЩЕНИЯ ШКАФА С ВЫКЛЮЧАТЕЛЕМ		
РАЗДЕЛИТЕЛЬНЫЙ ТРАНСФОРМАТОР		
РОЗЕТКА		
ЦЕПИ ОБОГРЕВА		
АВТОМАТИЧЕСКИЙ ВЫКЛЮЧАТЕЛЬ		
Управление обогревом	Автоматическое	
	Включено	
ЗАЩИТЫ ОБОГРЕВ ШКАФА		

ФУНКЦИИ ВХОДНЫХ ЦЕПЕЙ УСТРОЙСТВА БАСТИОН МПЗ-01

- DI 1 - фиксация включенного положения выключателя
 - DI 2 - фиксация отключенного положения выключателя
 - DI 3 - логическая защита шин (блокировка токовой отсечки при пуске МТЗ линии 6(10) кВ Ic и IIc)
при пуске МТЗ
 - DI 4 - работа ЗДЗ(отключение от ЗДЗ).
- ФУНКЦИИ ВЫХОДНЫХ РЕЛЕ УСТРОЙСТВА БАСТИОН МПЗ-01

- RL1 отключение от МТЗ,ТО,ЗНЗ,ЗДЗ
- RL2 резерв
- RL3 включение от АПВ
- RL4 контроль исправности устройства

Изм/Лист	№ док.	Подп.	Дата	Лист
				4

