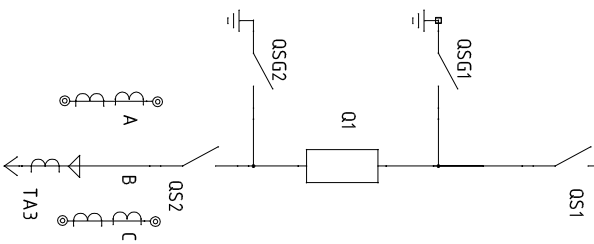


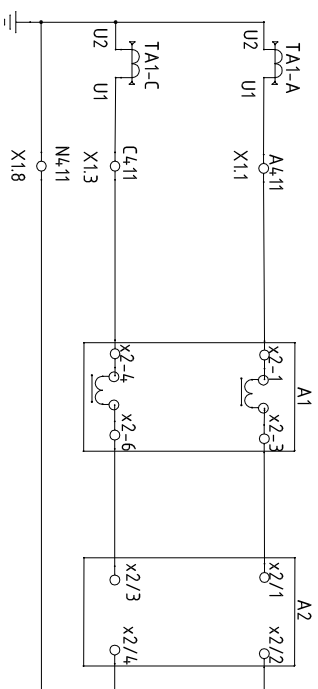
ПОЯСНЯЮЩАЯ СХЕМА

Шины 6(10) кВ

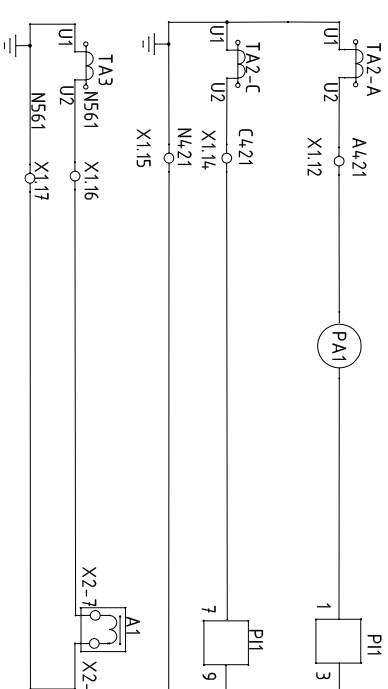


БАСТИОН МПЗ-01

МТЗ
ТО1
ТО2
ЗНЗ
АПВ
Судн.авар.откл.



ТОКОВЫЕ ЦЕПИ
МАКСИМАЛЬНОЙ
ТОКОВОЙ ЗАЩИТЫ
ТОКОВОЙ ОТСЕЧКИ
И ТОКОВЫЕ ЦЕПИ
МОДУЛЯ УПРАВЛЕНИЯ



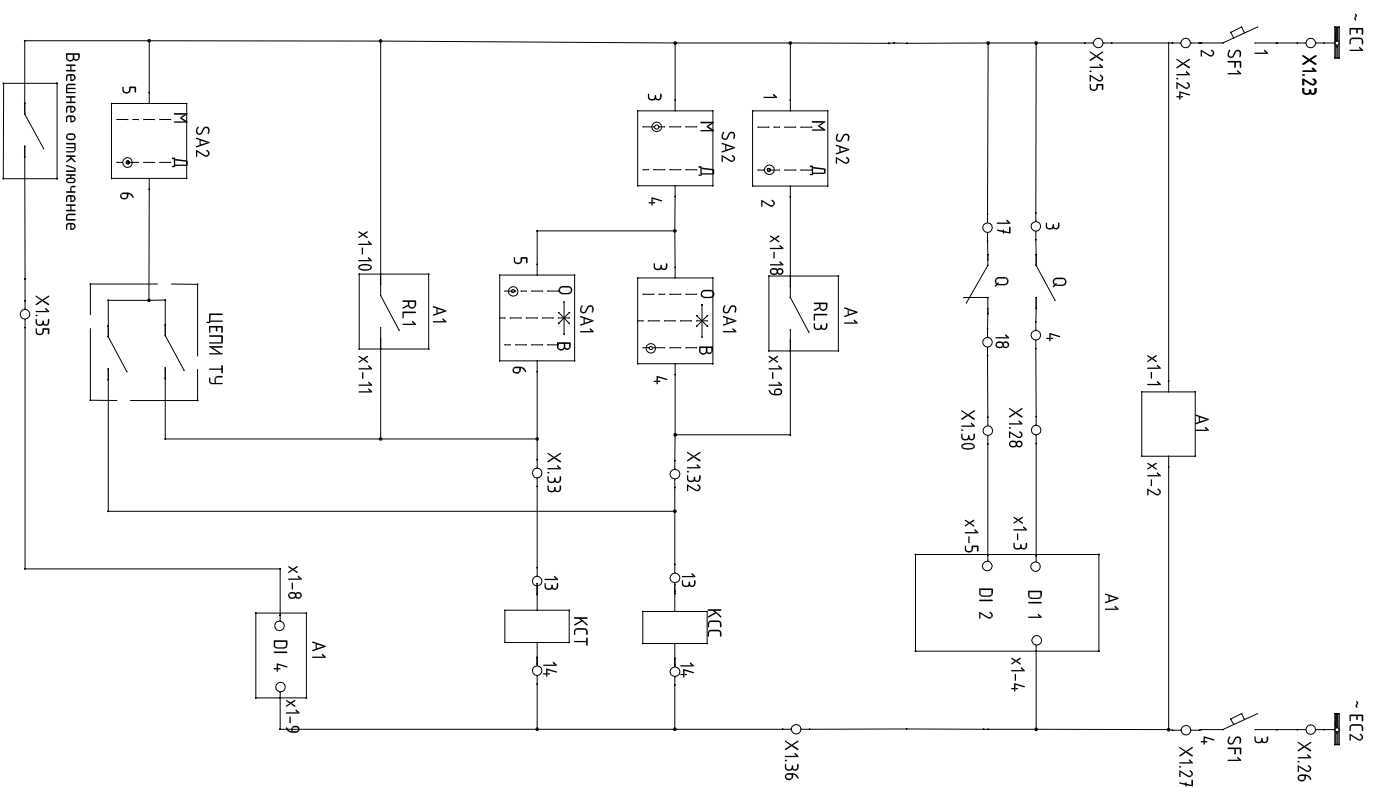
ТОКОВЫЕ ЦЕПИ
СЧЕТЧИКА И
АМПЕРМЕТРА

ТОКОВЫЕ ЦЕПИ
ЗАЩИТЫ ОТ ОДНО-
ФАЗНЫХ ЗАМЫ-
КАНИЙ НА ЗЕМЛЮ

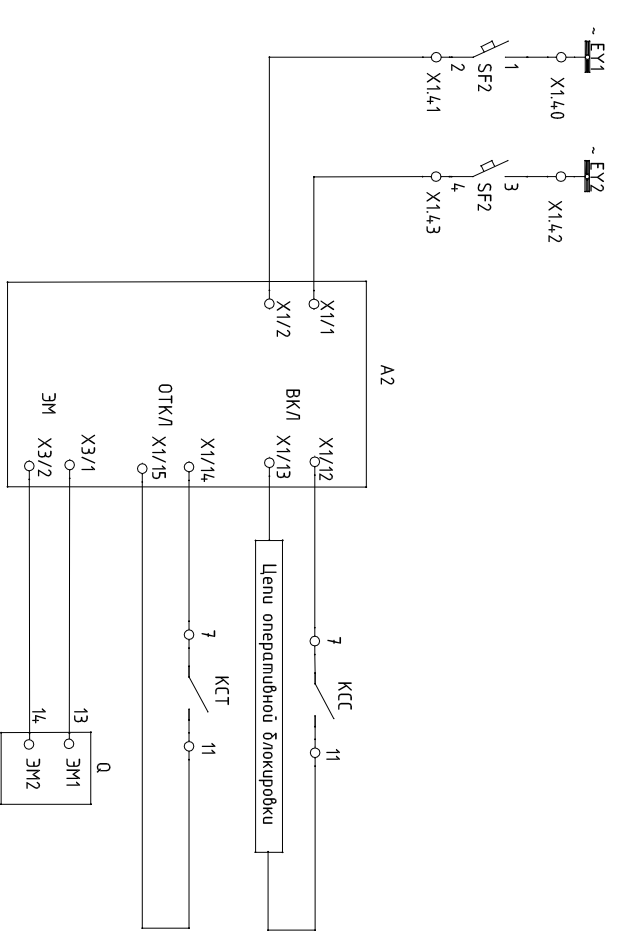


ЦЕПИ НАПРЯЖЕНИЯ ЗУ0

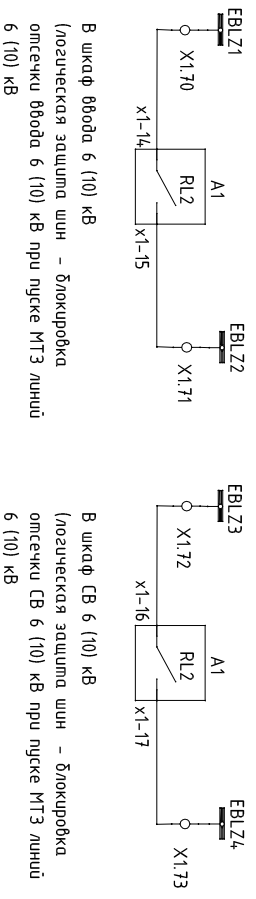
Изм./Лист	№ докум.	Подп.	Дата	Линия 6(10) кВ с выключателем ВВ/ТЕЛ и защитой БАСТИОН МПЗ-01	Лист	Масса	Масш.
Разраб.					1		
Проф.					5		
Т. контр.							
Н. контр.							
Упр.				Схема электрическая принципиальная			



ШИНКИ УПРАВЛЕНИЯ АВТОМАТИЧЕСКИЙ ВЫКЛЮЧАТЕЛЬ	ЦЕПИ ПИТАНИЯ ЗАЩИТЫ	ВКЛЮЧЕН (С ИНДИКАЦИЕЙ)	ФИКСАЦИЯ ПОЛОЖЕНИЯ ВЫКЛЮЧАТЕЛЯ (С ИНДИКАЦИЕЙ)	ОТКЛЮЧЕН (С ИНДИКАЦИЕЙ)	ЦЕПИ ВКЛЮЧЕНИЯ	ЦЕПИ ОТКЛЮЧЕНИЯ	ЦЕПИ ТУ
					ОПЕРАТИВНОЕ ВКЛЮЧЕНИЕ	ОПЕРАТИВНОЕ ОТКЛЮЧЕНИЕ	ЦЕПИ ТЕЛЕУПРАВЛЕНИЯ



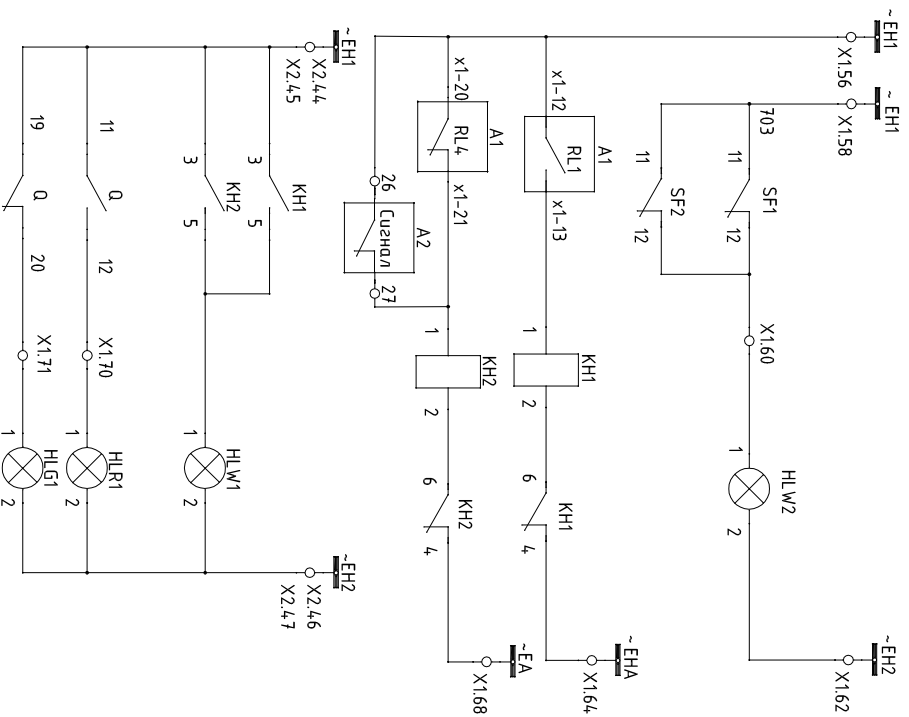
КОНТАКТЫ ИСПОЛЬЗУЕМЫЕ В ДРУГИХ ЦЕПЯХ



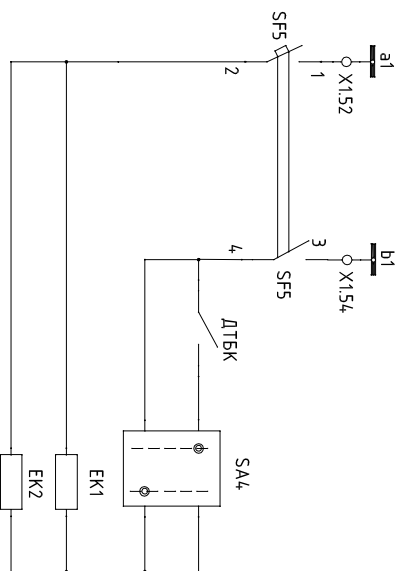
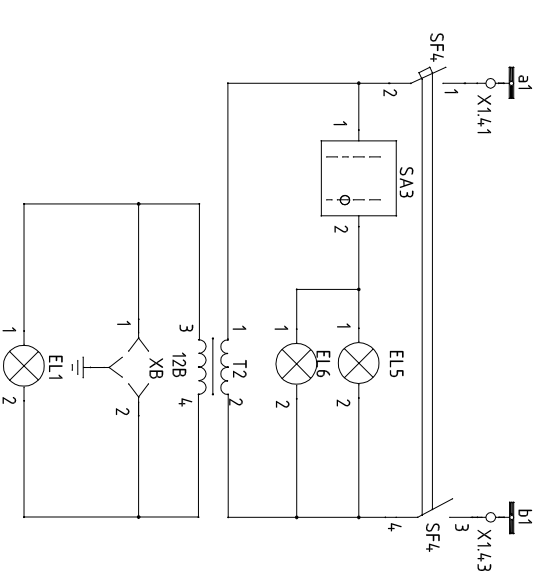
В шкаф ввода 6 (10) кВ
(логическая защита шин - блокировка
отсечки ввода 6 (10) кВ при пуске МТЗ линии
6 (10) кВ

В шкаф СВ 6 (10) кВ
(логическая защита шин - блокировка
отсечки СВ 6 (10) кВ при пуске МТЗ линии
6 (10) кВ

Изм.	Лист	№ док.	Подп.	Дата	Лист
					2



ЦЕПИ СИГНАЛИЗАЦИИ	
АВТОМАТ ЦЕПЕЙ УПРАВЛЕНИЯ ОТКЛЮЧЕН	АВТОМАТ ЦЕПЕЙ МОТОР-РЕДУКТОРА ОТКЛЮЧЕН
АВАРИЙНОЕ ОТКЛЮЧЕНИЕ ВЫКЛЮЧАТЕЛЯ	НЕИСПРАВНОСТЬ ЗАЩИТ
УКАЗАТЕЛЬ НЕ ПОДНЯТ	ИНДИКАЦИЯ ПОЛОЖЕНИЯ "ВКЛЮЧЕНО"
ИНДИКАЦИЯ ПОЛОЖЕНИЯ "ВКЛЮЧЕНО"	ИНДИКАЦИЯ ПОЛОЖЕНИЯ "ОТКЛЮЧЕНО"



ЦЕПИ ОСВЕЩЕНИЯ	
ШИНКИ ОСВЕЩЕНИЯ	АВТОМАТИЧЕСКИЙ ВЫКЛЮЧАТЕЛЬ
ЛАМПА ОСВЕЩЕНИЯ ШКАФА С ВЫКЛЮЧАТЕЛЕМ	РАЗДЕЛИТЕЛЬНЫЙ ТРАНСФОРМАТОР
РОЗЕТКА	Управление обогревом
	Автоматическое
	Включено
	АВТОМАТИЧЕСКИЙ ВЫКЛЮЧАТЕЛЬ
	ОБОГРЕВ ШКАФА ЗАЩИТЫ

ФУНКЦИИ ВХОДНЫХ ЦЕПЕЙ УСТРОЙСТВА БАСТИОН МПЗ-01

- DI 1 - фиксация выключенного положения выключателя
- DI 2 - фиксация отключенного положения выключателя
- DI 3 - резерв
- DI 4 - внешнее отключение выключателя

ФУНКЦИИ ВЫХОДНЫХ РЕЛЕ УСТРОЙСТВА БАСТИОН МПЗ-01

- RL1 - отключение от МТЗ, ТО, ЗНЗ
- RL2 - пуск защит ЛЗШ
- RL3 - включение от АПВ
- RL4 - контроль исправности устройства

Изм./Лист	№ докум.	Подп.	Дата	Лист
				4

