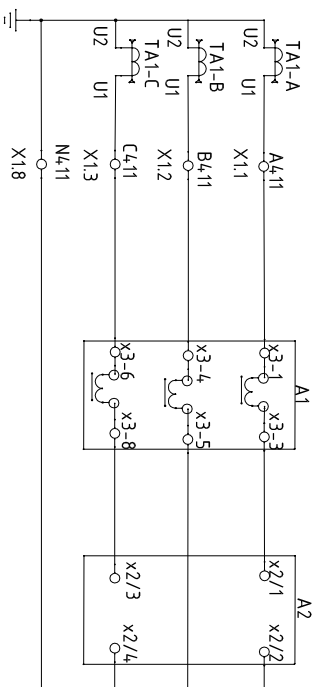
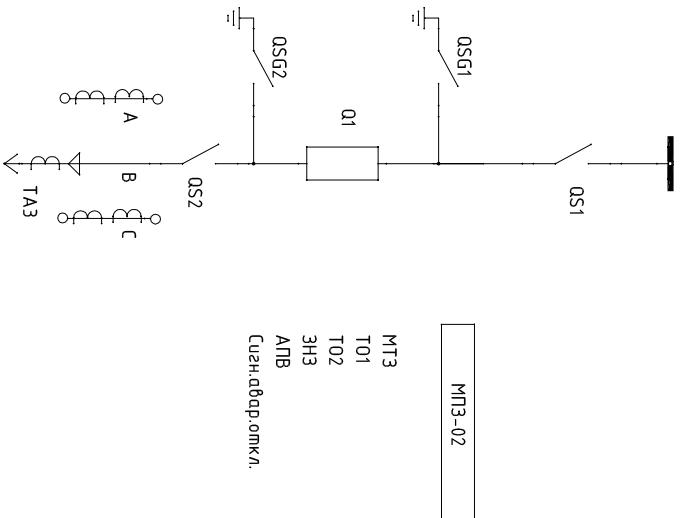
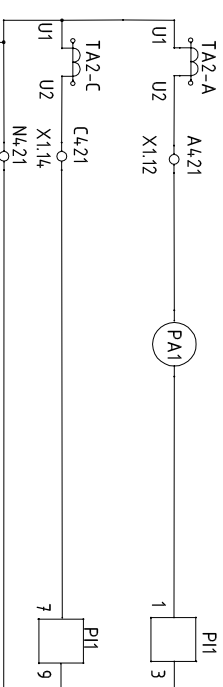


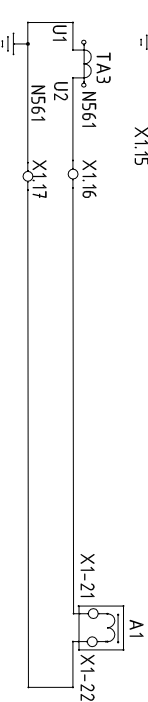
ПОЯСНЯЮЩАЯ СХЕМА
Шины 6(10) кВ



ТОКОВЫЕ ЦЕПИ
МАКСИМАЛЬНОЙ
ТОКОВОЙ ЗАЩИТЫ
ТОКОВОЙ ОТСЕЧКИ,
И ТОКОВЫЕ ЦЕПИ
МОДУЛЯ УПРАВЛЕНИЯ



ТОКОВЫЕ ЦЕПИ
СЧЕТЧИКА И
АМПЕРМЕТРА



ТОКОВЫЕ ЦЕПИ
ЗАЩИТЫ ОТ ОДНО-
ФАЗНЫХ ЗАМЫ-
КАНИЙ НА ЗЕМЛЮ

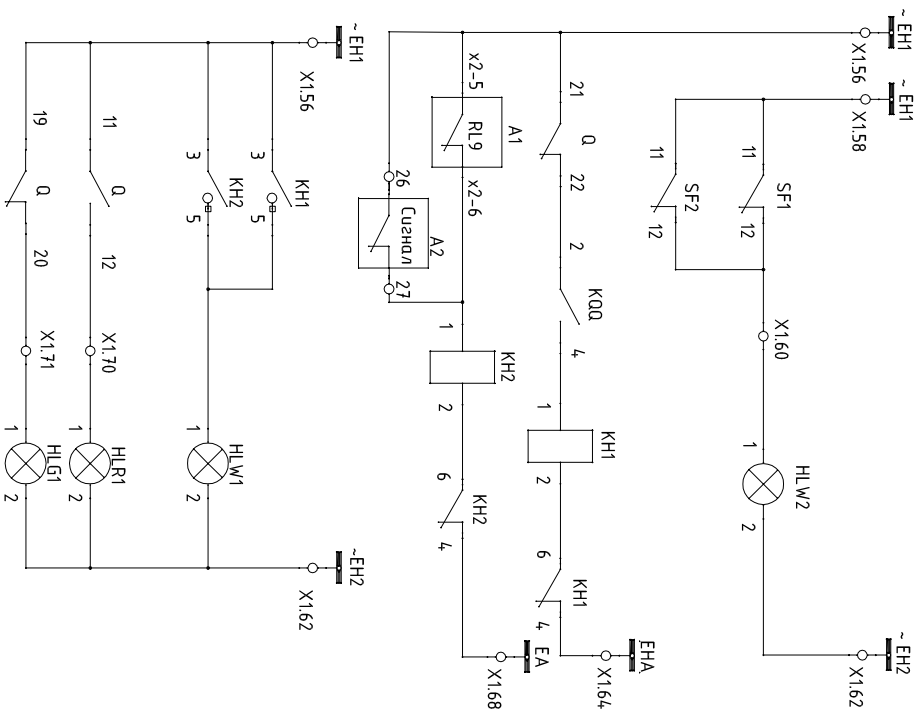


ЦЕПИ НАПРЯЖЕНИЯ 3\U0

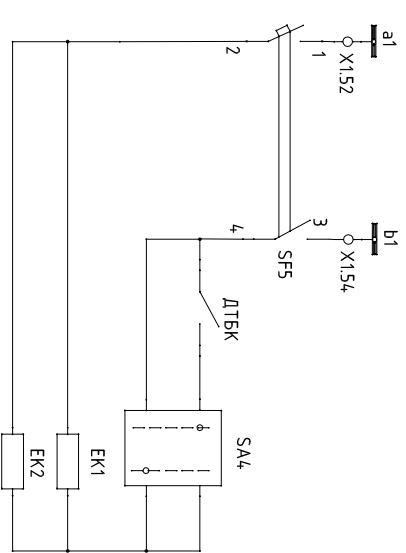
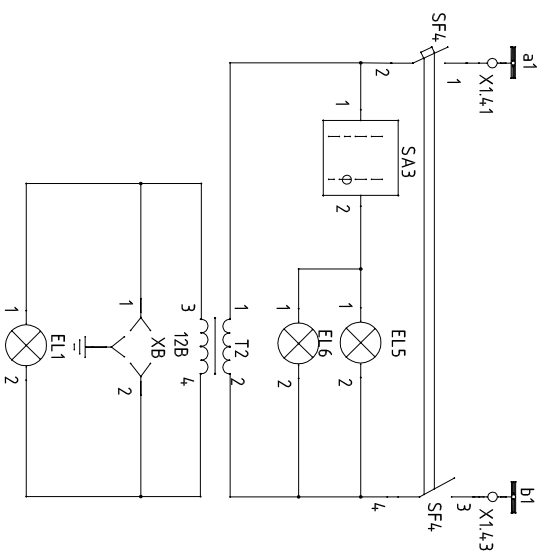
Изм./Лист	№ докум.	Подп.	Дата
Разраб.			
Проб.			
Т. контр.			
Н. контр.			
Упр.			

Листы 6(10) кВ с выключателем ВВ/ТЭЛ и защитой МПЗ-02		
Лист 1	Листов 5	

Схема электрическая принципиальная		
Лист	Масса	Масш.



ЦЕПИ СИГНАЛИЗАЦИИ	
АВТОМАТ ЦЕПЕЙ УПРАВЛЕНИЯ ОТКЛЮЧЕН	АВТОМАТ ПИТАНИЯ ОТКЛЮЧЕН
АВАРИЙНОЕ ОТКЛЮЧЕНИЕ ВЫКЛЮЧАТЕЛЯ	НЕИСПРАВНОСТЬ ЗАЩИТ
ШИНКИ СИГНАЛИЗАЦИИ	
УКАЗАТЕЛЬ НЕ ПОДНЯТ	
ИНДИКАЦИЯ ПОЛОЖЕНИЯ "ВКЛЮЧЕНО"	
ИНДИКАЦИЯ ПОЛОЖЕНИЯ "ОТКЛЮЧЕНО"	



ЦЕПИ ОСВЕЩЕНИЯ	
ШИНКИ ОСВЕЩЕНИЯ	АВТОМАТИЧЕСКИЙ ВЫКЛЮЧАТЕЛЬ
ЛАМПА ОСВЕЩЕНИЯ ШКАФА С ВЫКЛЮЧАТЕЛЕМ	РАЗДЕЛИТЕЛЬНЫЙ ТРАНСФОРМАТОР
РОЗЕТКА	ЦЕПИ ОБОГРЕВА
	Управление обогревом
	Автоматическое
	Включено
	АВТОМАТИЧЕСКИЙ ВЫКЛЮЧАТЕЛЬ
	ОБОГРЕВ ШКАФА ЗАЩИТЫ

ФУНКЦИИ ВХОДНЫХ ЦЕПЕЙ УСТРОЙСТВА МПЗ-02

- DI 1 - фиксация включенного положения выключателя
- DI 2 - фиксация отключенного положения выключателя
- DI 3 - резерв
- DI 4 - резерв
- DI 5 - отключение оп АЧР
- DI 6 - пуск ЧАПВ
- DI 7 - резерв
- DI 8 - отключение оп ЗДЗ

ФУНКЦИИ ВЫХОДНЫХ РЕЛЕ УСТРОЙСТВА МПЗ-02

- RL1 - отключение оп МТЗ, ТО, ЭНЗ, ЗДЗ
- RL2 - отключение по локальной сети
- RL3 - пуск защиты ЛЗШ
- RL4 - отключение оп АЧР
- RL5 - резерв
- RL6 - резерв
- RL7 - включение оп АПВ, ЧАПВ
- RL8 - резерв
- RL9 - контроль исправности устройства

Изм.	Лист	№ докум.	Подп.	Дата	Лист
					4

