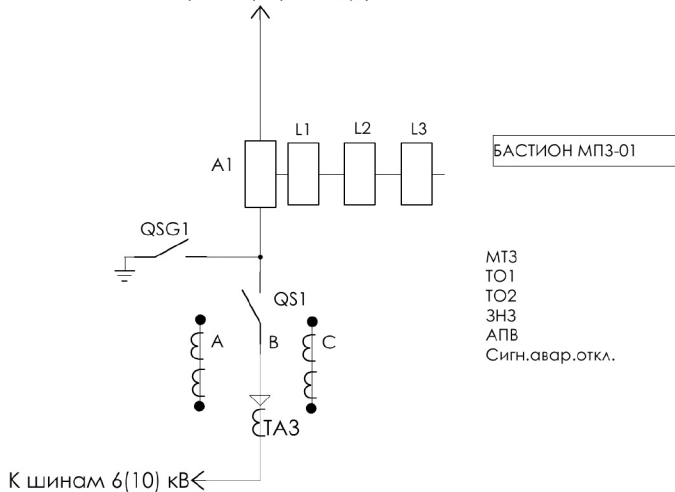


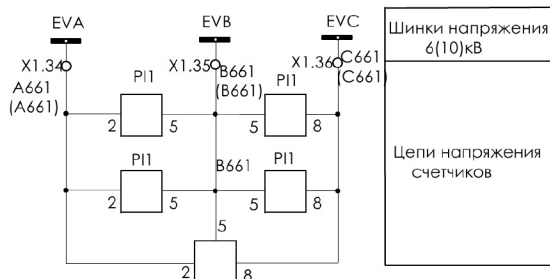
ПОЯСНЯЮЩАЯ СХЕМА

К силовому трансформатору

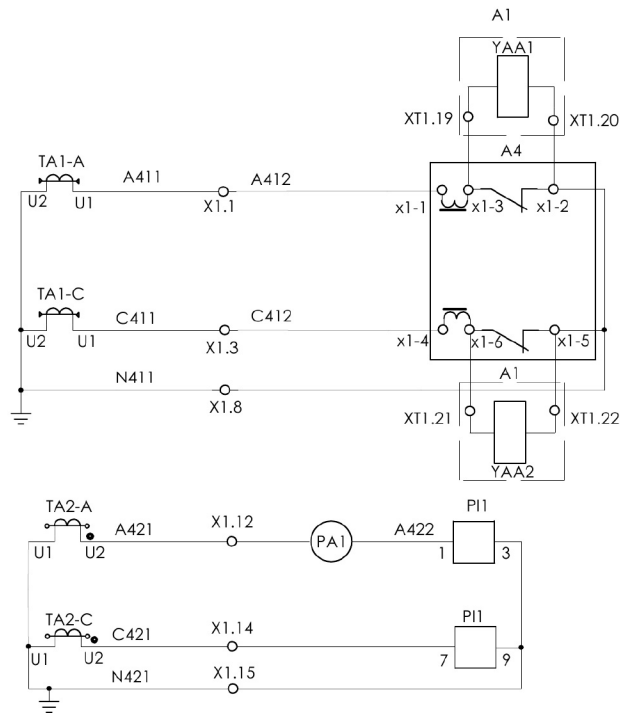


БАСТИОН МПЗ-01

MT3
TO1
TO2
ЗНЗ
АПВ
Сигн.авар.откл.



Шинки напряжения
6(10)кВ
Цепи напряжения
счетчиков

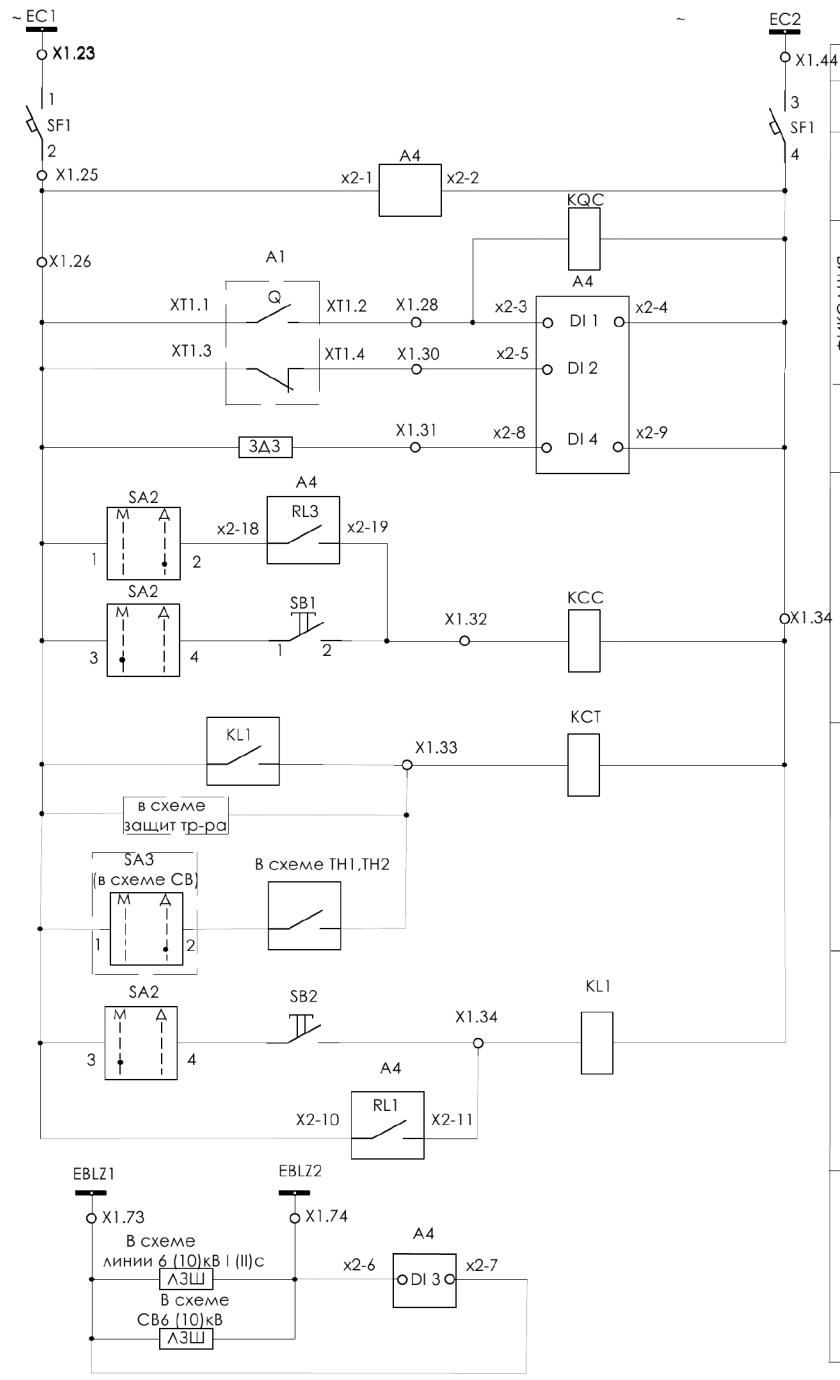


ТОКОВЫЕ ЦЕПИ
МАКСИМАЛЬНОЙ
ТОКОВОЙ ЗАЩИТЫ
(ЗАЩИТЫ ОТ ПЕРЕГРУЗКИ)
ТОКОВОЙ ОТСЕЧКИ,
ИЗМЕРЕНИЯ И ТОКОВЫХ
ЭЛЕКТРОМАГНИТОВ
ОТКЛЮЧЕНИЯ ПО СХЕМЕ
С ДЕШУНТИРОВАНИЕМ

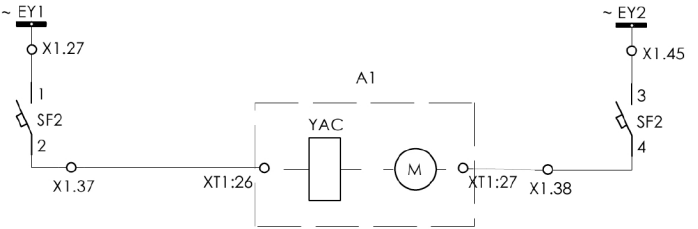
ТОКОВЫЕ ЦЕПИ
СЧЕТЧИКА И
АМПЕРМЕТРА

Изм.	Лист	№ докум.	Подп.	Дата	Ввод 6(10) кВ с выключателем ВВР-10 и защитой БАСТИОН МПЗ-01	Лит.	Масса	Масш.
Разраб.								
Пров.								
Т. контр.						Лист 1	Листов 5	
Н. контр.						Схема электрическая принципиальная		
Утв.								

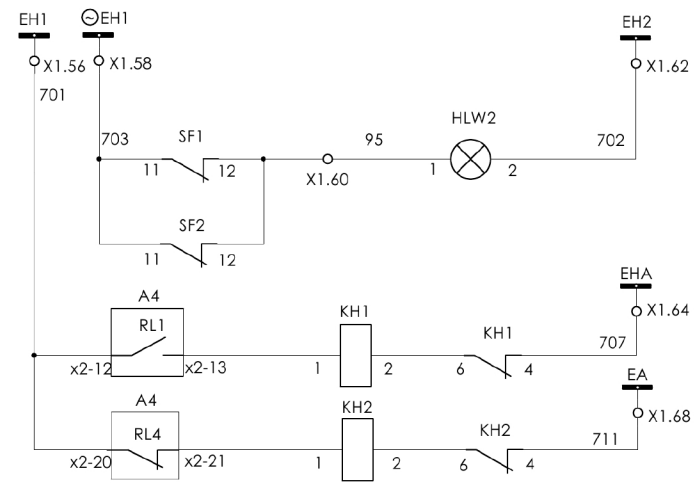
Инд. № подл. Подп. и дата
 Возм. инд. № Подп. и дата
 Инд. № дубл. Подп. и дата
 Инд. № инд. №



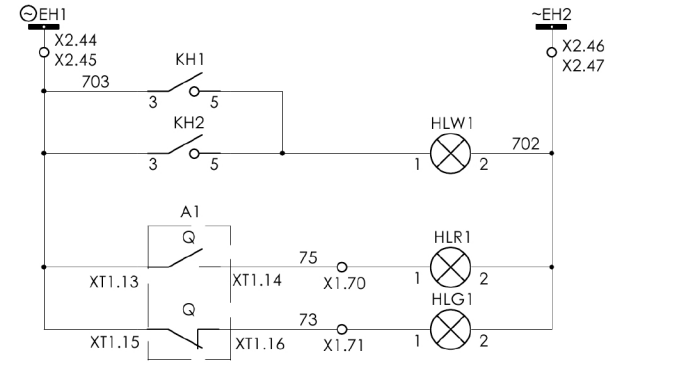
ШИНКИ УПРАВЛЕНИЯ
АВТОМАТИЧЕСКИЙ ВЫКЛЮЧАТЕЛЬ
ЦЕПИ ПИТАНИЯ ЗАЩИТЫ
ФИКСАЦИЯ ПОЛОЖЕНИЯ ВЫКЛЮЧАТЕЛЯ
ВКЛЮЧЕН (С ИНДИКАЦИЕЙ)
ОТКЛЮЧЕН (С ИНДИКАЦИЕЙ)
Работа ЗДЗ (отключение от ЗДЗ)
ВКЛЮЧЕНИЕ ОТ АПВ
ОПЕРАТИВНОЕ ВКЛЮЧЕНИЕ
ЦЕПИ ОТКЛЮЧЕНИЯ С АВР
ОТКЛЮЧЕНИЕ ОТ ЗАЩИТ ТРАНСФОРМАТОРА
ОТКЛЮЧЕНИЕ ОТ ЗМН
ОПЕРАТИВНОЕ ОТКЛЮЧЕНИЕ
ЦЕПИ ОТКЛ. БЕЗ АВР
ОТКЛЮЧЕНИЕ ОТ МТЗ, ТОКОВОЙ ОТСЕЧКИ, ЗНЗ
БЛОКИРОВКА ЗАЩИТ
ОТ ЛЗШ ЛИНИЙ И СВ



Цепи мотор-редуктора заводки пружины включения



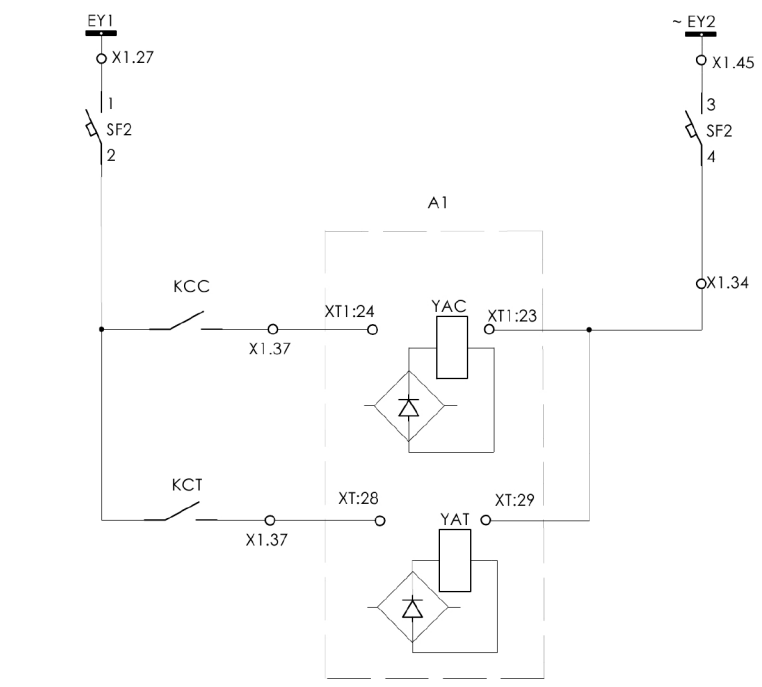
ЦЕПИ СИГНАЛИЗАЦИИ	АВТОМАТ ЦЕПЕЙ УПРАВЛЕНИЯ ОТКЛЮЧЕН
	АВТОМАТ ЦЕПЕЙ МОТОР-РЕДУКТОРА ОТКЛЮЧЕН
	АВАРИЙНОЕ ОТКЛЮЧЕНИЕ ВЫКЛЮЧАТЕЛЯ
	НЕИСПРАВНОСТЬ ЗАЩИТ



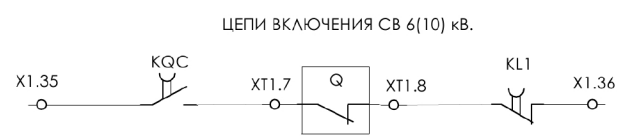
УКАЗАТЕЛЬ НЕ ПОДНЯТ
ИНДИКАЦИЯ ПОЛОЖЕНИЯ "ВКЛЮЧЕНО"
ИНДИКАЦИЯ ПОЛОЖЕНИЯ "ОТКЛЮЧЕНО"

Изм.	Лист	№ докум.	Подп.	Дата
------	------	----------	-------	------

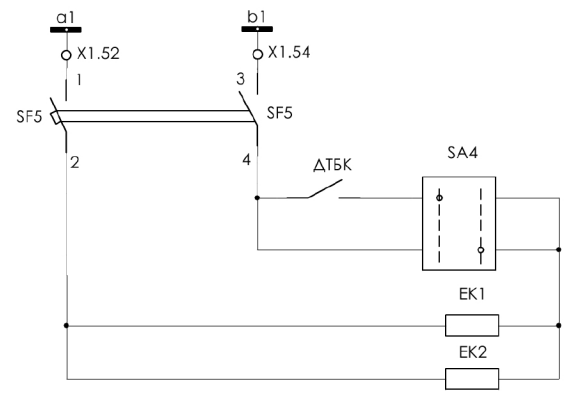
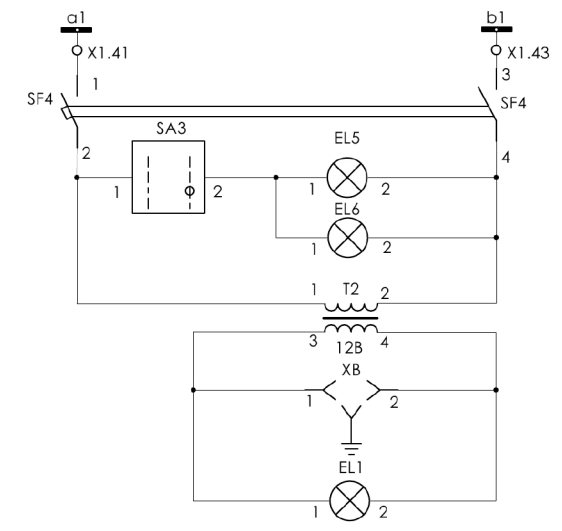
Инд. № подл. / Подп. и дата
 Инд. № дубл. / Подп. и дата
 Возм. инд. № / Подп. и дата
 Инд. № подл. / Подп. и дата



Цепи мотор-редуктора
заводки пружины
включения



ЦЕПИ ВКЛЮЧЕНИЯ СВ 6(10) кВ.



ЦЕПИ ОСВЕЩЕНИЯ	ШИНКИ ОСВЕЩЕНИЯ
	АВТОМАТИЧЕСКИЙ ВЫКЛЮЧАТЕЛЬ
	ЛАМПА ОСВЕЩЕНИЯ ШКАФА С ВЫКЛЮЧАТЕЛЕМ
	РАЗДЕЛИТЕЛЬНЫЙ ТРАНСФОРМАТОР
	РОЗЕТКА
	ОБОГРЕВ ПРИВОДА ВЫКЛЮЧАТЕЛЯ 35 кВ
ЦЕПИ ОБОГРЕВА	АВТОМАТИЧЕСКИЙ ВЫКЛЮЧАТЕЛЬ
	Управление обогревом
	Автоматическое включено
	ОБОГРЕВ ШКАФА ЗАЩИТЫ

Изм.	Лист	№ докум.	Подп.	Дата

ФУНКЦИИ ВХОДНЫХ ЦЕПЕЙ УСТРОЙСТВА БАСТИОН МПЗ-01

- DI 1 - фиксация включенного положения выключателя
- DI 2 - фиксация отключенного положения выключателя
- DI 3 - логическая защита шин (блокировка токовой отсечки при пуске МТЗ линий 6(10) кВ Iс и IIс)
- DI 4 - работа ЗДЗ(отключение от ЗДЗ).

ФУНКЦИИ ВЫХОДНЫХ РЕЛЕ УСТРОЙСТВА БАСТИОН МПЗ-01

- RL1 отключение от МТЗ,ТО,ЗНЗ,ЗДЗ
- RL2 резерв
- RL3 включение от АПВ
- RL4 контроль исправности устройства

Инд. № подл.	Подп. и дата
Взам.инд. №	Подп. и дата
Инд. № дубл.	Подп. и дата
Инд. № подл.	Подп. и дата

Изм	Лист	№ докум.	Подп.	Дата

ОБОЗНАЧ.	НАИМЕНОВАНИЕ	КОЛ.	ПРИМЕЧАНИЕ
Q1	ВЫКЛЮЧАТЕЛЬ ВАКУУМНЫЙ ВВР-10 ~220В	1	
A1	ПРИВОД ВЫКЛЮЧАТЕЛЯ		
HLG1	Светосигнальная арматура СКЛ11.А-ЛМ-3-220 (зеленая)	1	
HLR1	Светосигнальная арматура СКЛ11.А-КМ-3-220 (красная)	1	
HLW1	Светосигнальная арматура СКЛ11.А-ЖМ-3-220 (желтая)	1	
A4	Устройство защиты БАСТИОНО МПЗ-01	1	
PA1	Амперметр	1	
PI	Счетчик активной энергии	1	
SA1	Переключатель XB5-AD53 2 пол. безфик. 2НЗ	1	
SA2	Переключатель XB5-AD21 2 пол. с фик. 1НО 1НЗ	1	
TAA,TAB,TAC	Трансформатор тока 100/5А	3	
SF1, SF2 SF4,SF5	Выключатель автоматический С60N 2р In=6А Xcp.C	4	
	блок-контакт OF N26924	1	
KN1	Реле указательное РЭУ-11-21; ~ 0,025 А	1	
KN2	Реле указательное РЭУ-11-21; ~ 0,1 А	1	
X1	Клемма токовая испытательная 2 провода, 2,5 мм. кв.	15	
XB	Электророзетка 12В, 10А	1	
X1	Клемма проходная 2 провода, 2,5 мм. кв.	76	
SA4,SA6	Переключатель XB5-AD33 2 пол. с фик. 2НЗ	1	
ДТКБ	Термовыключатель	1	
KCC	Реле промежуточное 220 В, 50 Гц	1	Тип определяет производитель
KCT	Реле промежуточное 220 В, 50 Гц	1	
KQC	Реле пром. 220 В, 50 Гц с выдержкой времени на откл. 1-10с	1	Тип определяет производитель
KL1	Реле пром. 220 В, 50 Гц с выдержкой времени на откл. 1-10с	1	

Подп. и дата
Изм. № дубл.
Изм. №
вз. изм. №
Подп. и дата
Изм. № подл.

Изм.	Лист	№ документа	Подпис	Дата	ВВОД 6(10) кВ с выключателем ВВЗ-10 и защитой БАСТИОН МПЗ-01	Лит	Масса	Масштаб	
Разраб.									
Пров.									
Т.контр.						Лист	Листов		
Н.контроль									
Утв.									