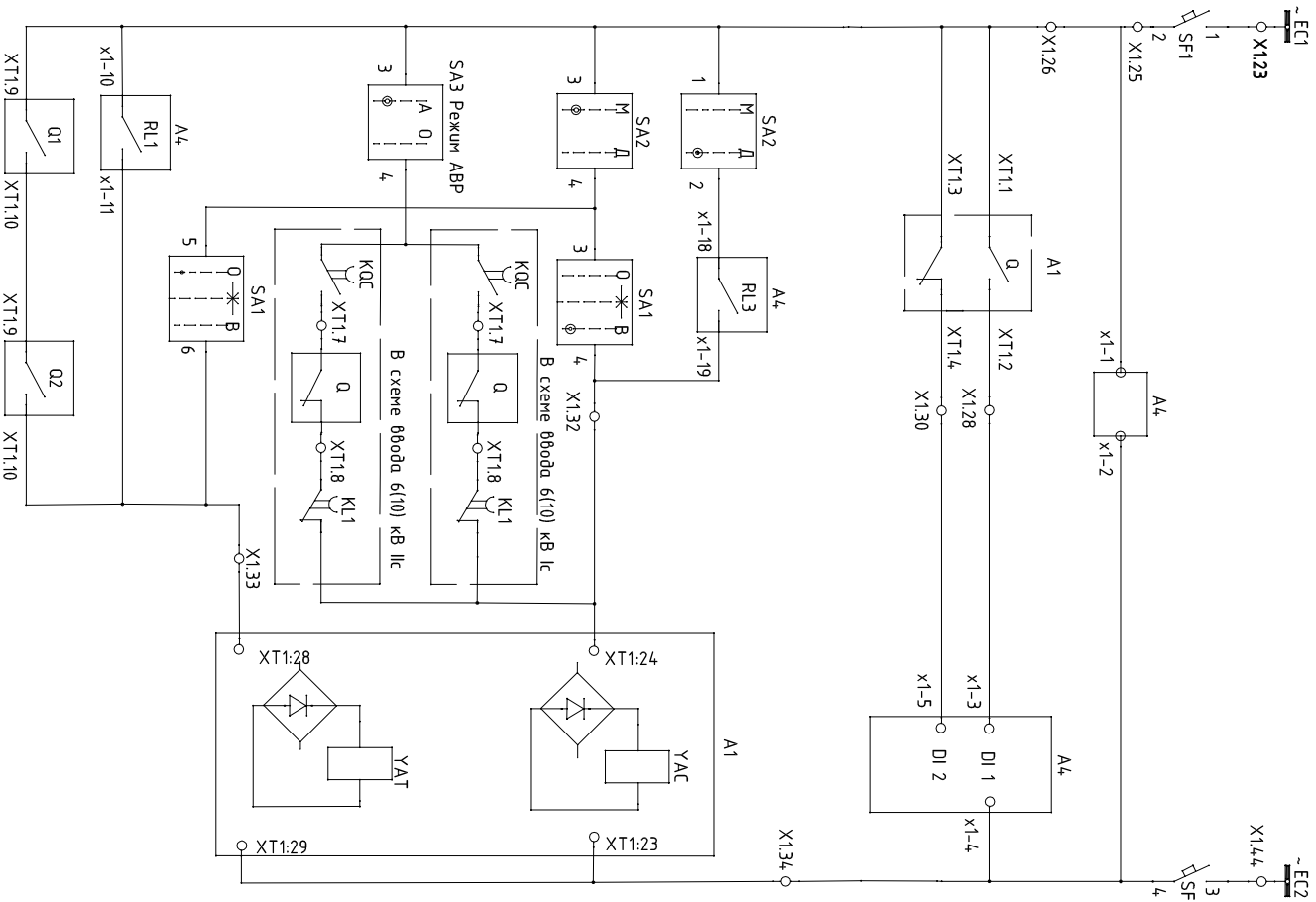


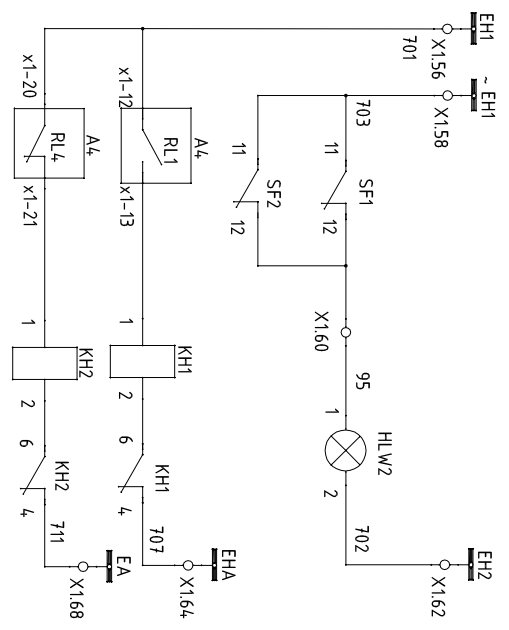
ТОКОВЫЕ ЦЕПИ  
МАКСИМАЛЬНОЙ  
ТОКОВОЙ ЗАЩИТЫ  
ТОКОВОЙ ОТСЕЧКИ,  
ИЗМЕРЕНИЯ И ТОКОВЫХ  
ЭЛЕКТРОМАГНИТОВ  
ОТКЛЮЧЕНИЯ ПО СХЕМЕ  
С ДЕДУЦИТИРОВАНИЕМ

ТОКОВЫЕ ЦЕПИ  
СЧЕТЧИКА И  
АМПЕРМЕТРА

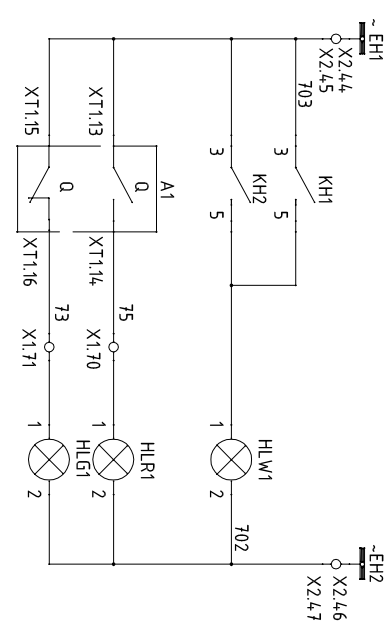
Изм./Лист	№ докум.	Подп.	Дата	СВ 6(10) кВ с выключателем ВВТ-10 и защитой МПЗ-01	Лист	Масса	Масш.
Разраб.					1		
Проб.					5		
Т. контр.							
Н. контр.							
Упр.				Схема электрическая принципиальная (переменный оперативный ток)			



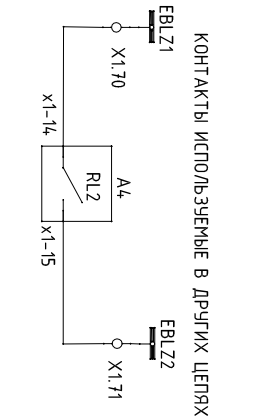
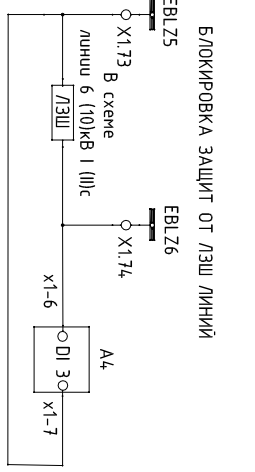
ШИНКИ УПРАВЛЕНИЯ АВТОМАТИЧЕСКИЙ ВЫКЛЮЧАТЕЛЬ	ЦЕПИ ПИТАНИЯ ЗАЩИТЫ	ВКЛЮЧЕН (С ИНДИКАЦИЕЙ)	ФИКСАЦИЯ ПОЛОЖЕНИЯ ВЫКЛЮЧАТЕЛЯ (С ИНДИКАЦИЕЙ) ОТКЛЮЧЕН	ЦЕПИ ВКЛЮЧЕНИЯ		ЦЕПИ ОТКЛЮЧЕНИЯ
				ПРИ АВР	ОПЕРАТИВНОЕ ВКЛЮЧЕНИЕ	
				I СЕКЦИЯ	ОТКЛЮЧЕНИЕ ОТ МТЗ ТОКОВОЙ ОТ- СЕЧКИ	
				II СЕКЦИЯ		



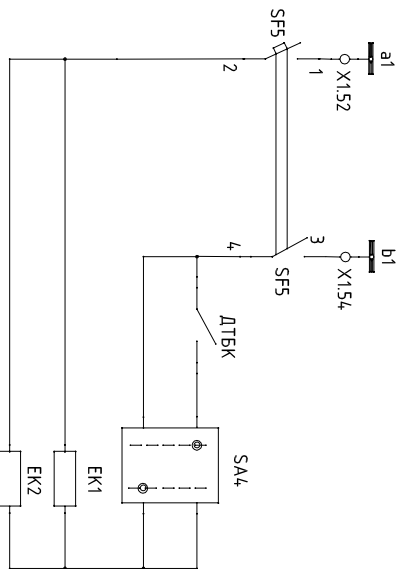
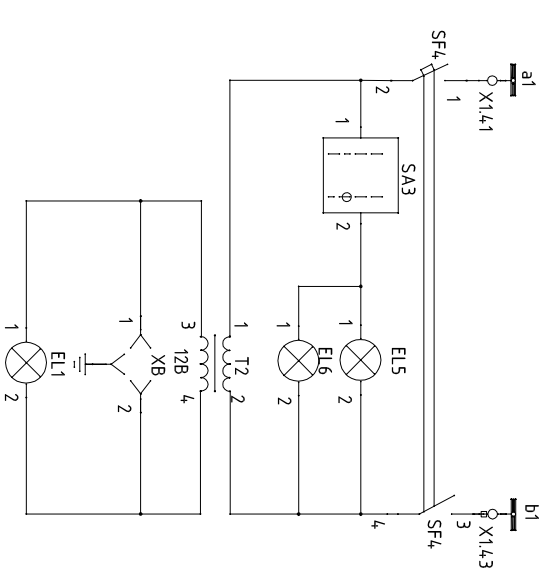
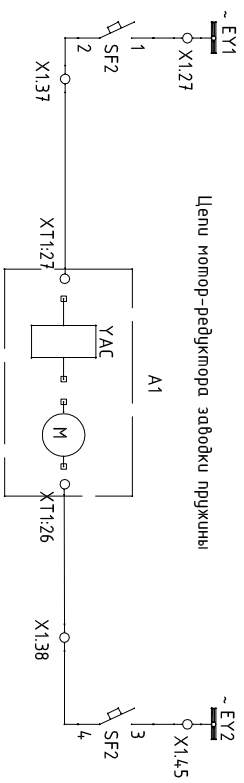
АВТОМАТ ЦЕПЕЙ УПРАВЛЕНИЯ ОТКЛЮЧЕН	АВАРИЙНОЕ ОТКЛЮЧЕНИЕ ВЫКЛЮЧАТЕЛЯ	НЕИСПРАВНОСТЬ ЗАЩИТ
---	--	------------------------



УКАЗАТЕЛЬ НЕ ПОДНЯТ	ИНДИКАЦИЯ ПОЛОЖЕНИЯ "ВКЛЮЧЕНО"	ИНДИКАЦИЯ ПОЛОЖЕНИЯ "ОТКЛЮЧЕНО"
------------------------	--------------------------------------	---------------------------------------



В шкафу ввода 6 (10) кВ  
(логическая зашина шин - блокировка  
отсечки ввода 6 (10) кВ при пуске МТЗ)



ЦЕПИ ОСВЕЩЕНИЯ		
ШИНКИ ОСВЕЩЕНИЯ		
АВТОМАТИЧЕСКИЙ ВЫКЛЮЧАТЕЛЬ		
ЛАМПА ОСВЕЩЕНИЯ ШКАФА С ВЫКЛЮЧАТЕЛЕМ		
РАЗДЕЛИТЕЛЬНЫЙ ТРАНСФОРМАТОР		
РОЗЕТКА		
ЦЕПИ ОБОГРЕВА		
АВТОМАТИЧЕСКИЙ ВЫКЛЮЧАТЕЛЬ		
Управление обогревом	Автоматическое	
	Включено	
ОБОГРЕВ ШКАФА ЗАЩИТЫ		

ФУНКЦИИ ВХОДНЫХ ЦЕПЕЙ УСТРОЙСТВА МПЗ-01

- DI 1 - фиксация выключенного положения выключателя
- DI 2 - фиксация отключенного положения выключателя
- DI 3 - блокировка защиты от ЛЭШ

ФУНКЦИИ ВЫХОДНЫХ РЕЛЕ УСТРОЙСТВА МПЗ-01

- RL1 - отключение от МТЗ, ТО, ЗНЗ
- RL2 - пуск защиты ЛЭШ
- RL3 - включение от АПВ
- RL4 - контроль исправности устройства

Изм /Лист	№ док-м.	Подп.	Дата	Лист
				4

