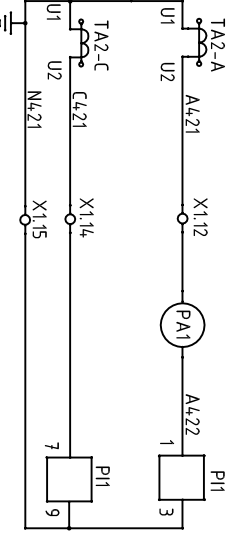
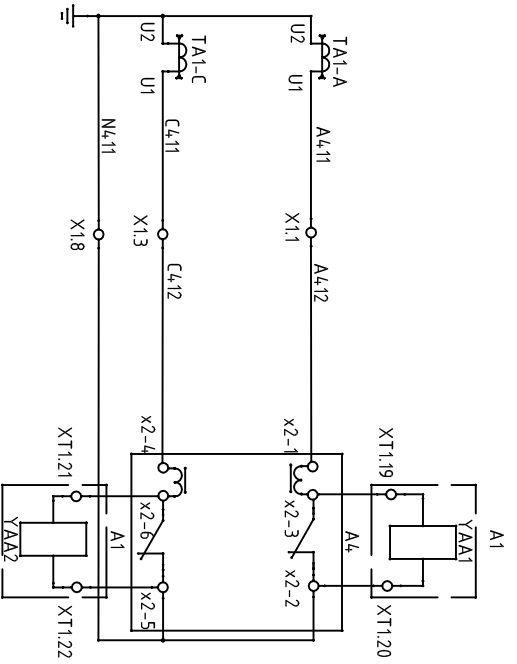
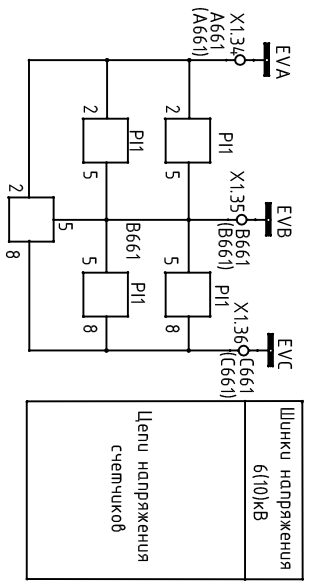
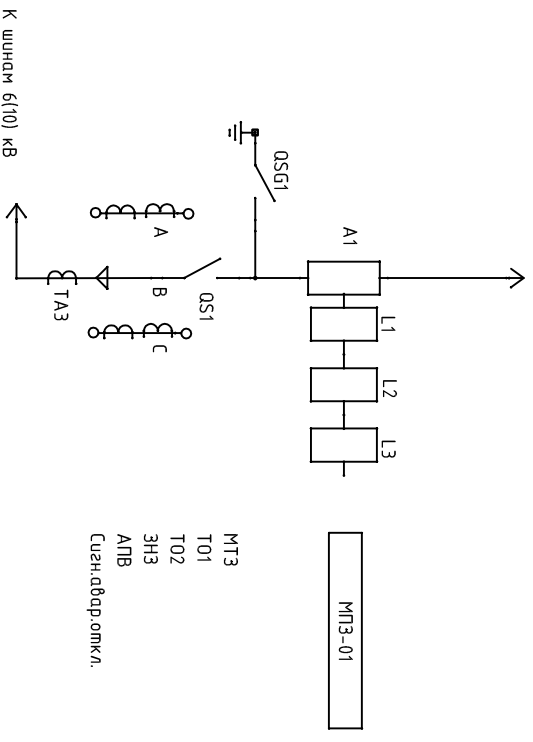


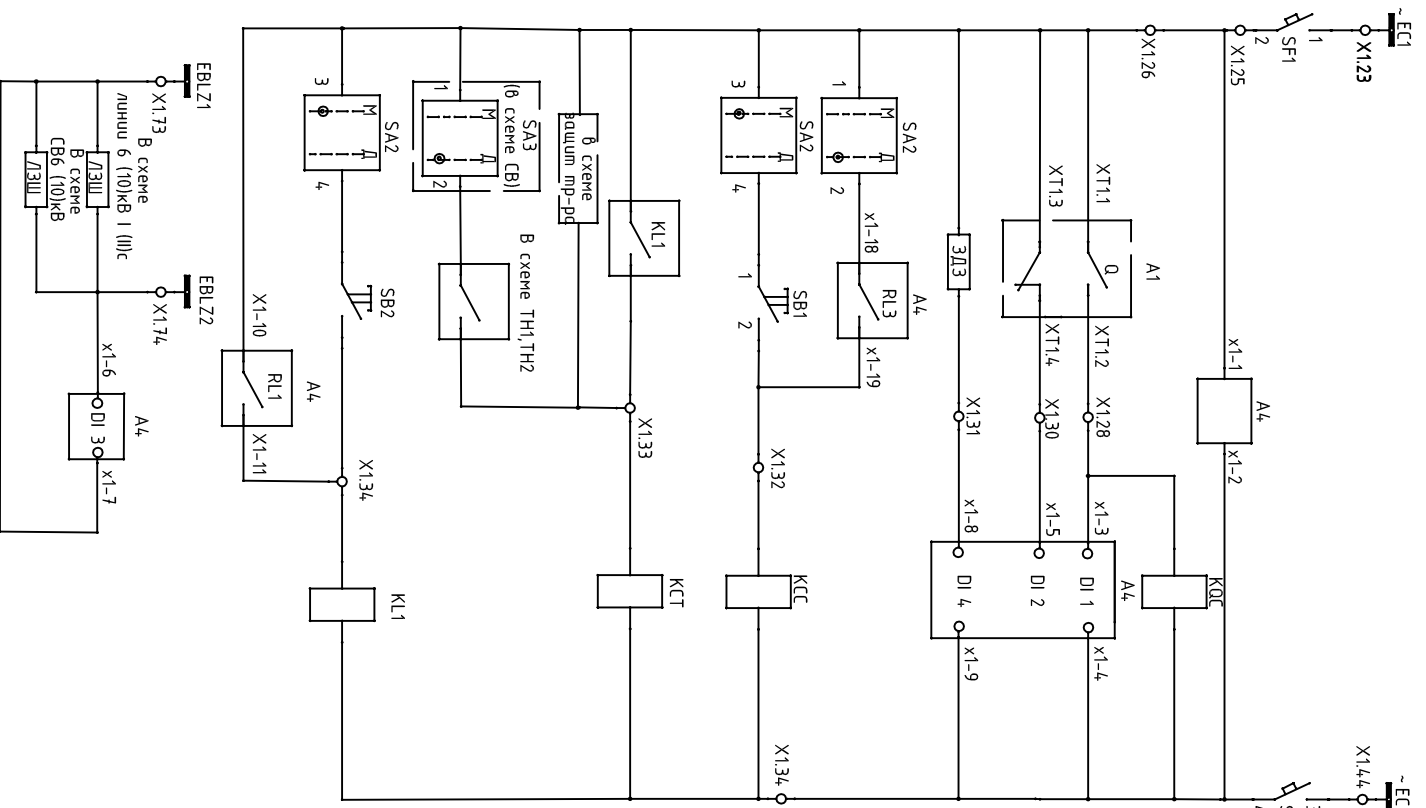
ПОЯСНЯЮЩАЯ СХЕМА
К силовому
трансформатору



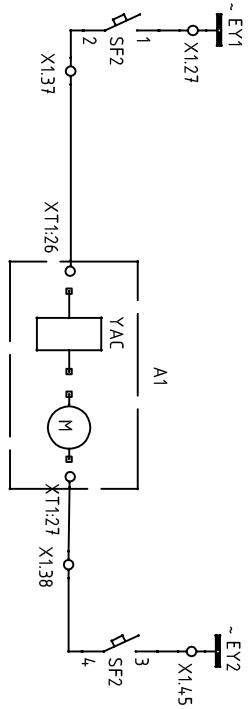
ТОКОВЫЕ ЦЕПИ
МАКСИМАЛЬНОЙ
ТОКОВОЙ ЗАЩИТЫ
(ЗАЩИТЫ ОТ ПЕРЕГРУЗКИ)
ТОКОВОЙ ОТСЕЧКИ,
ИЗМЕРЕНИЯ И ТОКОВЫХ
ЭЛЕКТРОМАГНИТОВ
ОТКЛЮЧЕНИЯ ПО СХЕМЕ
С ДЕДУЦИТИРОВАНИЕМ

ТОКОВЫЕ ЦЕПИ
СЧЕТЧИКА И
АМПЕРМЕТРА

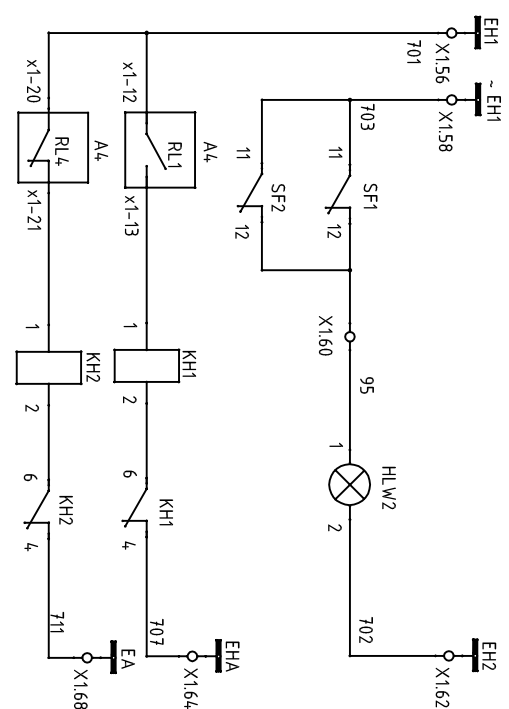
Изм./Лист	№ докум.	Подп.	Дат.	Ввод 6(10) кВ с выключателем ВВТ-10 и защитой МПЗ-01	Лист	Масса	Масш.
Разраб.					1		
Проб.					5		
Т. конпр.					1		
Н. конпр.					5		
Упр.				Схема электрическая принципиальная			



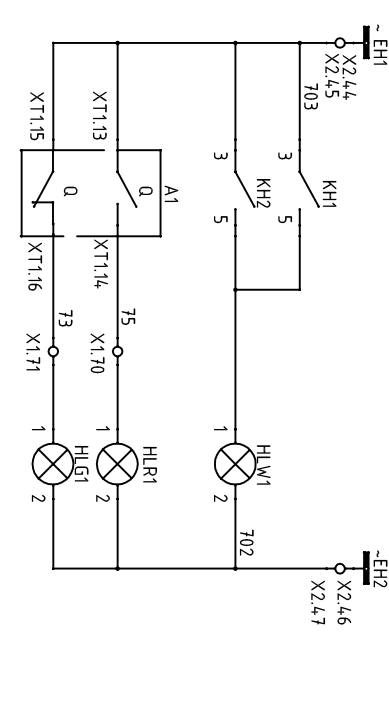
ШИНКИ УПРАВЛЕНИЯ АВТОМАТИЧЕСКИЙ ВЫКЛЮЧАТЕЛЬ	ЦЕПИ ПИТАНИЯ ЗАЩИТЫ	ВКЛЮЧЕН (С ИНДИКАЦИЕЙ)	Работа ЭДЗ (отключение от ЭДЗ)	ЦЕПИ ОТКЛ. БЕЗ АВР	БЛОКИРОВКА ЗАЩИТ
	ЦЕПИ ОТКЛЮЧЕНИЯ ОТ АВР	ОТКЛЮЧЕН (С ИНДИКАЦИЕЙ)			
ЦЕПИ ОТКЛЮЧЕНИЯ ОТ АВР	ОПЕРАТИВНОЕ ОТКЛЮЧЕНИЕ	ОПЕРАТИВНОЕ ВКЛЮЧЕНИЕ	ЦЕПИ ВКЛЮЧЕНИЯ	ОТКЛЮЧЕНИЕ ОТ ЗАЩИТ ТРАНСФОРМАТОРА	ОТ ЛЭШ ЛИНИЙ И СВ
ОПЕРАТИВНОЕ ОТКЛЮЧЕНИЕ ОТ ЭМН	ОПЕРАТИВНОЕ ОТКЛЮЧЕНИЕ	ОПЕРАТИВНОЕ ВКЛЮЧЕНИЕ	ОПЕРАТИВНОЕ ВКЛЮЧЕНИЕ ОТ АВР	ОТКЛЮЧЕНИЕ ОТ ЭМН	
ОТКЛЮЧЕНИЕ ОТ ЛТЗ, ТОКОВОЙ ОТ- СЕЧКИ, ЭНЗ	ОТКЛЮЧЕНИЕ ОТ ЛТЗ, ТОКОВОЙ ОТ- СЕЧКИ, ЭНЗ	ОТКЛЮЧЕНИЕ ОТ ЛТЗ, ТОКОВОЙ ОТ- СЕЧКИ, ЭНЗ	ОПЕРАТИВНОЕ ВКЛЮЧЕНИЕ	ОТКЛЮЧЕНИЕ ОТ ЭМН	



Цепи мотор-ректора
защитки пусковых
включення

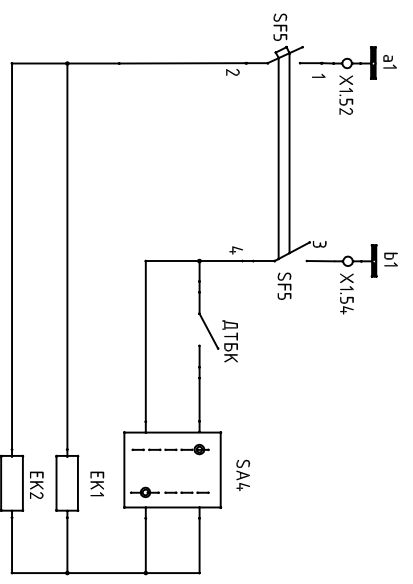
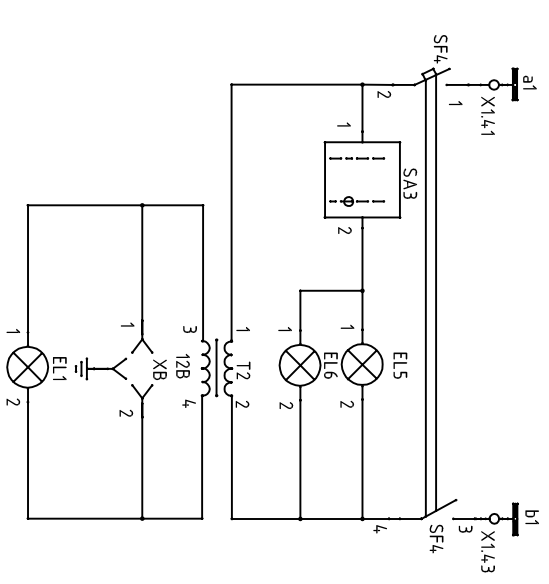
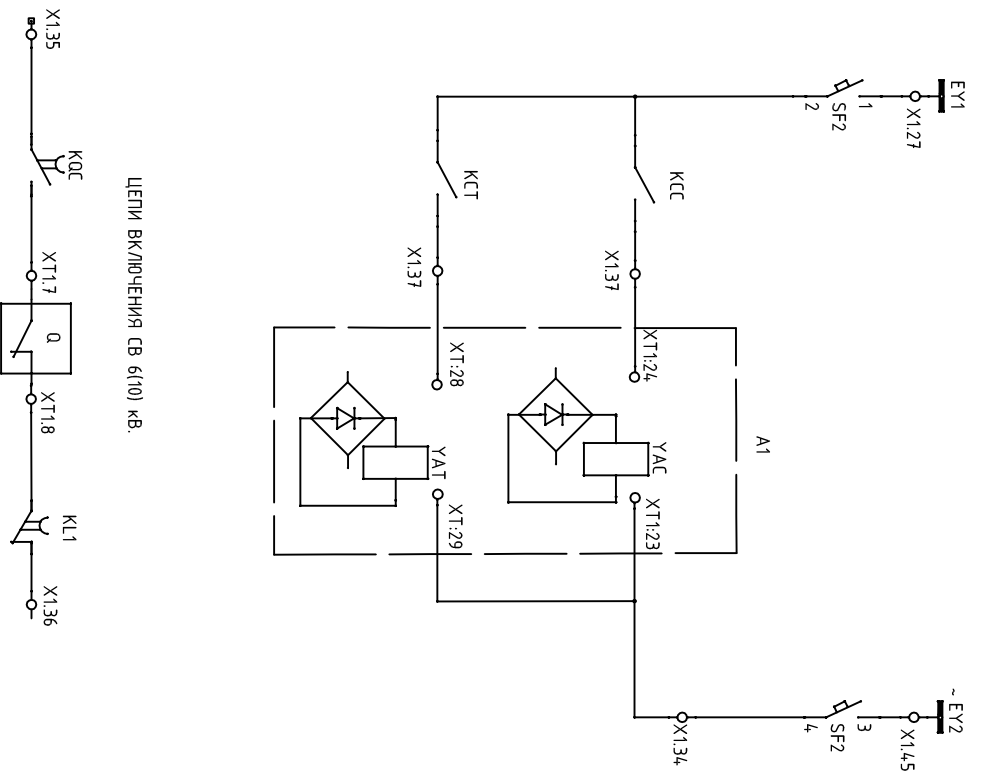


ЦЕПИ СИГНАЛИЗАЦИИ	
АВТОМАТ ЦЕПЕЙ УПРАВЛЕНИЯ ОТКЛЮЧЕН	АВАРИЙНОЕ ОТКЛЮЧЕНИЕ ВЫКЛЮЧАТЕЛЯ
АВТОМАТ ЦЕПЕЙ МОТОР-РЕДЮКТОРА ОТКЛЮЧЕН	НЕИСПРАВНОСТЬ ЗАЩИТ



УКАЗАТЕЛЬ НЕ ПОДЯТ	ИНДИКАЦИЯ ПОЛОЖЕНИЯ "ВКЛЮЧЕНО"
ИНДИКАЦИЯ ПОЛОЖЕНИЯ "ВКЛЮЧЕНО"	ИНДИКАЦИЯ ПОЛОЖЕНИЯ "ОТКЛЮЧЕНО"

Изм / Испол	№ док-м.	Подп.	Дата



ЦЕПИ ОСВЕЩЕНИЯ		ЦЕПИ ОБОГРЕВА	
ШИНКИ ОСВЕЩЕНИЯ		АВТОМАТИЧЕСКИЙ ВЫКЛЮЧАТЕЛЬ	Управление обогревом
АВТОМАТИЧЕСКИЙ ВЫКЛЮЧАТЕЛЬ			Автоматически включено
ЛАМПА ОСВЕЩЕНИЯ ШКАФА С ВЫКЛЮЧАТЕЛЕМ			ОБОГРЕВ ШКАФА ЗАЩИТЫ
РАЗДЕЛИТЕЛЬНЫЙ ТРАНСФОРМАТОР			
РОЗЕТКА			

ФУНКЦИИ ВХОДНЫХ ЦЕПЕЙ УСТРОЙСТВА МПЗ-01

- DI 1 - фиксация включенного положения выключателя
 - DI 2 - фиксация отключенного положения выключателя
 - DI 3 - логическая защита шин (блокировка токовой отсечки при пуске МТЗ линий 6(10) кВ Ic и IIc)
при пуске МТЗ
 - DI 4 - работа ЗДЗ(отключение от ЗДЗ).
- ФУНКЦИИ ВЫХОДНЫХ РЕЛЕ УСТРОЙСТВА МПЗ-01

- RL1 отключение от МТЗ,ТО,ЗНЗ,ЗДЗ
- RL2 резерв
- RL3 включение от АПВ
- RL4 контроль исправности устройства

Изм / лист	№ док-м.	Подп.	Дата	Лист
				4

ОБОЗНАЧ.	НАИМЕНОВАНИЕ	КОЛ.	ПРИМЕЧАНИЕ
01	ВЫКЛЮЧАТЕЛЬ ВАКУУМНЫЙ ВВТ-10 (БРЯЗ)	1	~220В
A1	ПРИВОД ВЫКЛЮЧАТЕЛЯ		
НЛГ1	Светосигнальная арматура СКЛ11А-ЛМ-З-220 (зеленая)	1	
НЛР1	Светосигнальная арматура СКЛ11А-КМ-З-220 (красная)	1	
НЛW1	Светосигнальная арматура СКЛ11А-ЖМ-З-220 (желтая)	1	
A4	Терминал защиты МПЗ-01	1	
РА1	Амперметр	1	
Р1	Счетчик активной энергии	1	
SA1	Переключатель ХВ5-АДС3 2 пол. безфлик. 2Н3	1	
SA2	Переключатель ХВ5-АД21 2 пол. с флик. 1Н0 1Н3	1	
ТАА, ТАВ, ТАС	Трансформатор тока _____/5А	3	
SF1, SF2 SF4, SF5	Выключатель автоматический 630N 2P 1н-6А Хар.С блок-контакт OF N26924	4	
КН1	Реле указательное РЭУ-11-21; ~ 0,025 А	1	
КН2	Реле указательное РЭУ-11-21; ~ 0,1 А	1	
X1	Клемма токовая испытательная 2 провода, 2,5 мм. кв.	15	
XВ	Электророзетка 12В, 10А	1	
X1	Клемма проходная 2 провода, 2,5 мм. кв.	76	
SA4, SA6	Переключатель ХВ5-АДС3 2 пол. с флик. 2Н3	1	
ДТКБ	Термовыключатель	1	
КСС	Реле промежуточное 220 В, 50 Гц	1	Тип определяем производителем
КСТ	Реле промежуточное 220 В, 50 Гц	1	производитель
КОС	Реле пром. 220 В, 50 Гц с выдержкой времени на откл. 1-10с	1	
КЛ1	Реле пром. 220 В, 50 Гц с выдержкой времени на откл. 1-10с	1	Тип определяем производителем

Изм./Лист	№ документа	Подпись	Дата	Лист	Масса	Масштаб
Разраб.						
Проб.						
Т. конпр.						
Н. контроль						
Умб.						
ВВОД 6(10) кВ с выключателем ВВТ-10 и защитой МПЗ-01				Лист		
				Масса		
				Листов		