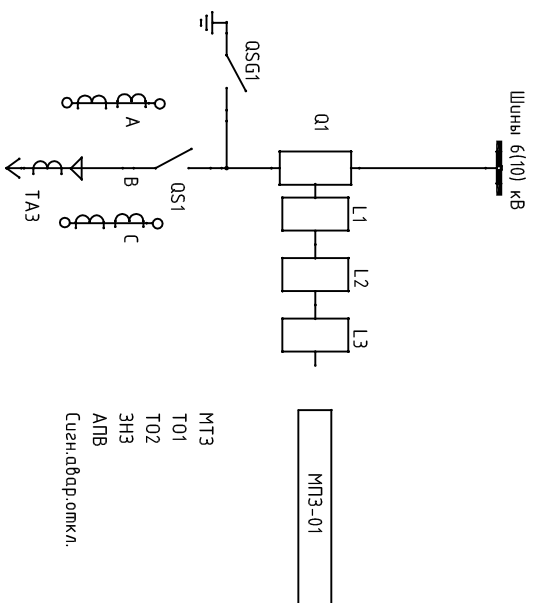
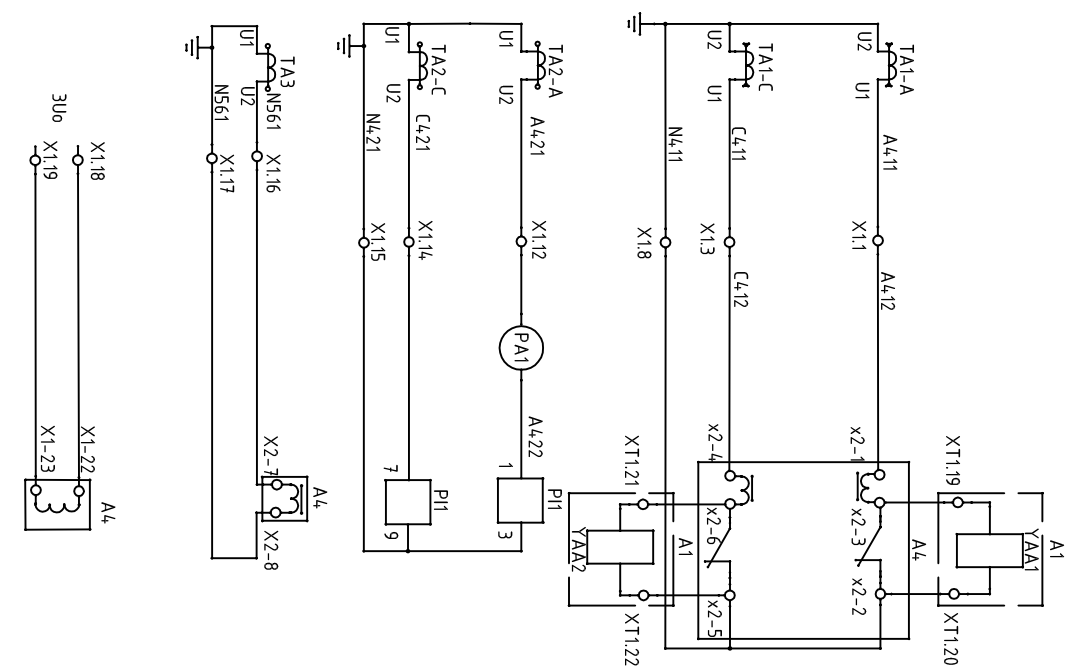


ПОРЯДОКОВАЯ СХЕМА



ТМЗ
Т01
Т02
ЗНЗ
АПВ
Сущ. авар. откл.



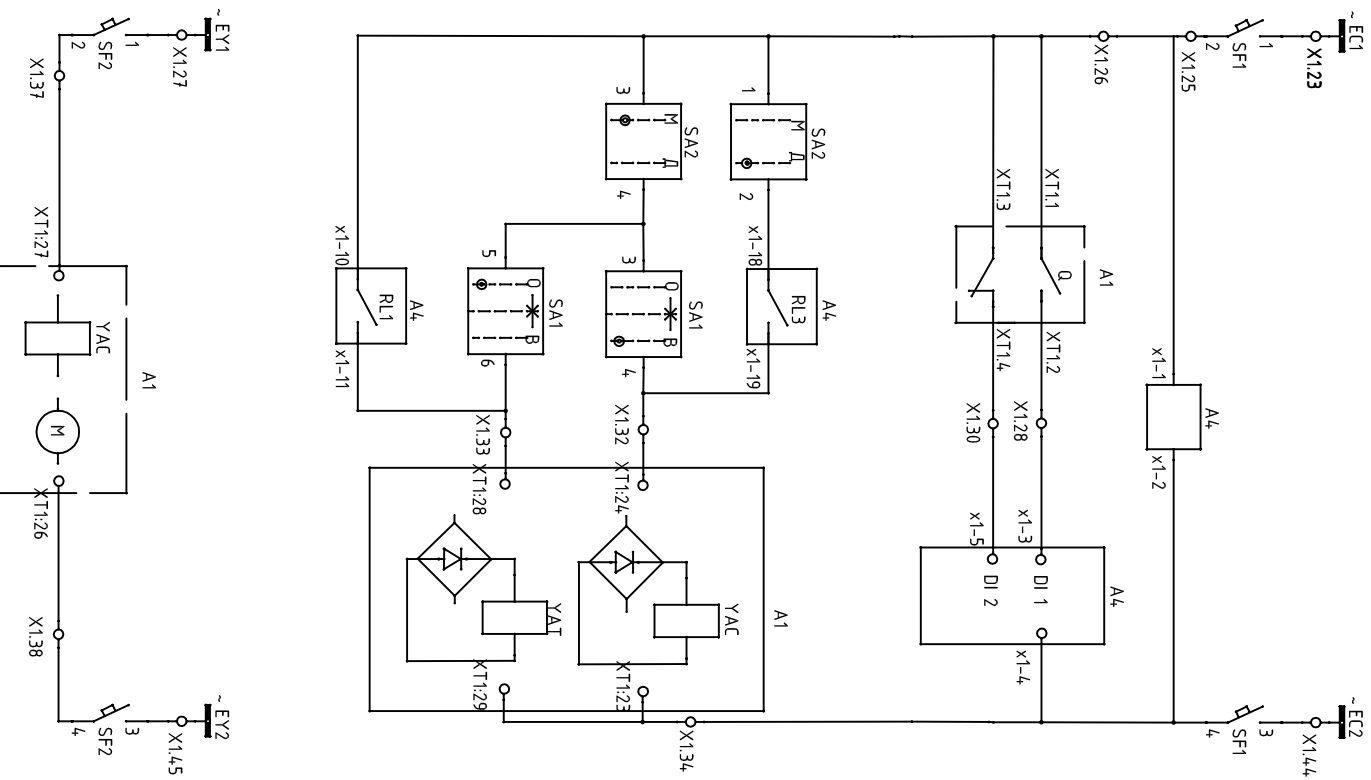
ТОКОВЫЕ ЦЕПИ
МАКСИМАЛЬНОЙ
ТОКОВОЙ ЗАЩИТЫ
ТОКОВОЙ ОТСЕЧКИ,
ИЗМЕРЕНИЯ И ТОКОВЫХ
ЭЛЕКТРОМАГНИТОВ
ОТКЛЮЧЕНИЯ ПО СХЕМЕ
С ДЕДУТИРОВАНИЕМ

ТОКОВЫЕ ЦЕПИ
СЧЕТЧИКА И
АМПЕРМЕТРА

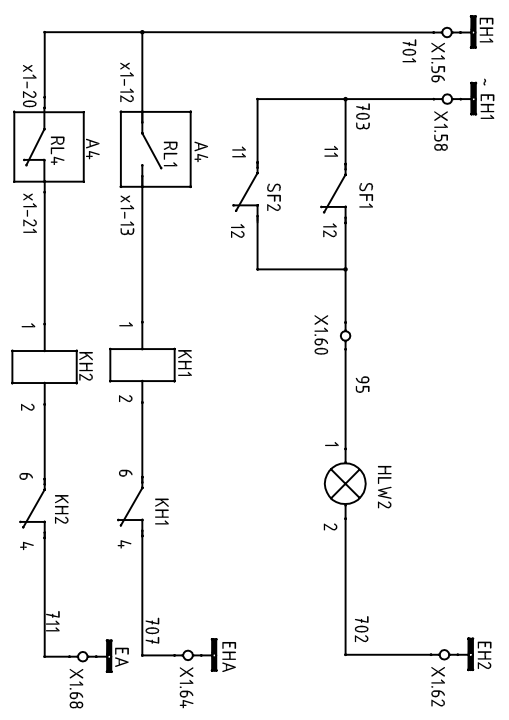
ТОКОВЫЕ ЦЕПИ
ЗАЩИТЫ ОТ ОДНО-
ФАЗНЫХ ЗАМЫ-
КАНИЙ НА ЗЕМЛЮ

ЦЕПИ НАПРЯЖЕНИЯ ЭУ0

Изм./Лист	№ докум.	Подп.	Датум
Разраб.			
Проб.			
И. контр.			
Н. контр.			
Число			
Линия 6(10) кВ с выключателем ВВТ-10 и защитой МПЗ-01			
Схема электрическая принципиальная			
Лист	Масса	Масштаб	
Лист 1			
Листов 5			

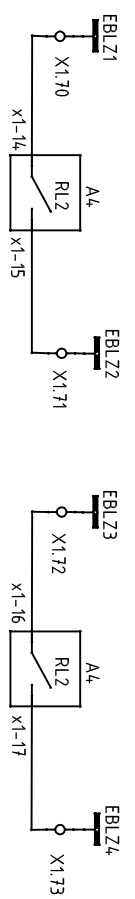


ШИНКИ УПРАВЛЕНИЯ АВТОМАТИЧЕСКИЙ ВЫКЛЮЧАТЕЛЬ	ЦЕПИ ПИТАНИЯ ЗАЩИТЫ	ВКЛЮЧЕН (С ИНДИКАЦИЕЙ)	ФИКСАЦИЯ ПОЛОЖЕНИЯ ВЫКЛЮЧАТЕЛЯ ОТКЛЮЧЕН (С ИНДИКАЦИЕЙ)	ВКЛЮЧЕНИЕ ОТ АЛВ	ОПЕРАТИВНОЕ ВКЛЮЧЕНИЕ	ОПЕРАТИВНОЕ ОТКЛЮЧЕНИЕ	ОТКЛЮЧЕНИЕ ОТ МТЗ, ТОКОВОЙ ОТ- СЕЧКИ, ЭНЗ	Цепи мотор-редуктора защиты при включениях
---	------------------------	---------------------------	--	------------------	--------------------------	---------------------------	---	--



АВТОМАТ ЦЕПЕЙ УПРАВЛЕНИЯ ОТКЛЮЧЕН	АВТОМАТ ЦЕПЕЙ МОТОР-РЕДУКТОРА ОТКЛЮЧЕН	АВАРИЙНОЕ ОТКЛЮЧЕНИЕ ВЫКЛЮЧАТЕЛЯ	НЕИСПРАВНОСТЬ ЗАЩИТ	УКАЗАТЕЛЬ НЕ ПОДНЯТ	ИНДИКАЦИЯ ПОЛОЖЕНИЯ "ВКЛЮЧЕНО"	ИНДИКАЦИЯ ПОЛОЖЕНИЯ "ОТКЛЮЧЕНО"
---	--	--	------------------------	------------------------	--------------------------------------	---------------------------------------

КОНТАКТЫ ИСПОЛЪЗУЕМЫЕ В ДРУГИХ ЦЕПЯХ



В шкаф ввода 6 (10) кВ
(логическая защита шин - блокировка
отсечки ввода 6 (10) кВ при пуске МТЗ линии
6 (10) кВ

В шкаф СВ 6 (10) кВ
(логическая защита шин - блокировка
отсечки СВ 6 (10) кВ при пуске МТЗ линии
6 (10) кВ

Изм	Лист	№ док.	Подп.	Дата	Лист	2
-----	------	--------	-------	------	------	---

ФУНКЦИИ ВХОДНЫХ ЦЕПЕЙ УСТРОЙСТВА МПЗ-01

- DI 1 - фиксация выключенного положения выключателя
- DI 2 - фиксация отключенного положения выключателя

ФУНКЦИИ ВЫХОДНЫХ РЕЛЕ УСТРОЙСТВА МПЗ-01

- RL1 - отключение от МТЗ, ТО, ЭНЗ
- RL2 - пуск защиты ЛЭШ
- RL3 - включение от АПВ
- RL4 - контроль исправности устройства

Изм / Лист	№ док-м.	Подп.	Дата	Лист
				4

ОБОЗНАЧ.	НАИМЕНОВАНИЕ	КОЛ.	ПРИМЕЧАНИЕ
01	ВЫКЛЮЧАТЕЛЬ ВАКУУМНЫЙ ВВТ-10 (БРИЭ)	1	-220В
A1	ПРИВОД ВЫКЛЮЧАТЕЛЯ		
НЛГ1	Светосигнальная арматура СКЛ11А-ЛМ-3-220 (зеленая)	1	
НЛР1	Светосигнальная арматура СКЛ11А-КМ-3-220 (красная)	1	
НЛW1	Светосигнальная арматура СКЛ11А-ЖМ-3-220 (желтая)	1	
A4	Терминал защиты МПЗ-01	1	
РА1	Амперметр	1	
Р1	Счетчик активной энергии	1	
SA1	Переключатель 3 пол. безфик.	1	
SA2	Переключатель 2 пол. с фик. ИНО ИНЗ	1	
ТАД, ТАВ, ТАД	Трансформатор тока _____/5А	3	
SF1, SF2 SF4, SF5	Выключатель атмосферический 60kV 2p In=6A Хар.С блок-контакт OF NZ6924	4	
		1	переменный
КН1	Реле указательное РЭУ-11; ~ 0,025 А	1	
КН2	Реле указательное РЭУ-11; ~ 0,1 А	1	оперативный ток
X1	Клемма токовая испытательная 2 провода, 2,5 мм. кв.	15	оперативный ток
XВ	Электророзетка 12В, 10А	1	
X1	Клемма проходная 2 провода, 2,5 мм. кв.	76	
SA4	Переключатель ХВ5-АДЭЭ 2 пол. с фик. 2Н3	1	
ДТКБ	Термовыключатель	1	

Изм./Лист	№ документа	Подпись	Дата	Лист	Масса	Масштаб
Разраб.						
Проб.						
Т. контр.						
Н. контроль						
Умб.						
Линия 6(10) кВ с выключателем ВВТ-10 и защитой МПЗ-01				Лист		
				Листов		